

Благодарим за то, что вы приобрели подвесной мотор Honda.

В данном "Руководстве" приведено техническое описание, инструкции по эксплуатации и техническому обслуживанию подвесного мотора Honda BF175A/ 200A/225A.

Все сведения в данном "Руководстве" соответствуют состоянию выпускаемой продукции на дату подписания документа в печать. Компания Honda Motor Co. Ltd. оставляет за собой право в любое время вносить изменения в конструкцию или комплектацию изделий без каких-либо предупреждений или обязательств со своей стороны.

Запрещается воспроизводить настоящее "Руководство" или любой его фрагмент без наличия письменного согласия обладателя авторских прав.

Данное "Руководство" должно рассматриваться, как неотъемлемая часть подвесного мотора, и передаваться следующему владельцу при продаже мотора.

В тексте настоящего "Руководства" предупреждения об опасности выделяются следующими заголовками и символами. Эти заголовки означают следующее:

▲ ОПАСНО

Используется в тех случаях, когда нарушение инструкций **ПРИВЕДЕТ к серьезному травмированию или гибели людей.**

▲ ПРЕДУПРЕЖДЕНИЕ

Обозначает высокую вероятность **серьезного травмирования или гибели людей в случае нарушения инструкций.**

▲ ВНИМАНИЕ

Обозначает наличие опасности **травмирования людей или повреждения оборудования в случае невыполнения инструкций.**

ВНИМАНИЕ

Используется в тех случаях, когда **невыполнение инструкций может привести к повреждению оборудования или прочего имущества.**

ПРИМЕЧАНИЕ: Обозначает дополнительные полезные сведения. Если у вас возникнут какие-либо затруднения или появятся вопросы по эксплуатации или обслуживанию подвесного мотора, обращайтесь к официальному дилеру компании Honda.

▲ ПРЕДУПРЕЖДЕНИЕ

Конструкция подвесных моторов Honda обеспечивает безопасность и надежность в эксплуатации при условии соблюдения всех инструкций изготовителя. Внимательно прочтите и изучите данное "Руководство" перед тем, как приступать к эксплуатации подвесного мотора. В противном случае возможно травмирование людей или повреждение оборудования.

Honda Motor Co., Ltd. 2002. Все права защищены

Модель		BF175A					BF200A					BF225A				
Модификация		LD	XD	XCD	XXD	XXCD	LD	XD	XCD	XXD	XXCD	LD	XD	XCD	XXD	XXCD
Высота транца лодки	508 мм	●					●					●				
	635 мм		●	●				●	●				●	●		
	762 мм				●	●				●	●				●	●
Гребной винт, вращающийся в общепринятом направлении		●	●		●		●	●		●		●	●		●	
Гребной винт, вращающийся в направлении обратном от общепринятого				●		●			●		●			●		●

Подвесные моторы BF175 A/200 A/225 A выпускаются в следующих модификациях, в зависимости от длины колонки и направления вращения гребного винта.

КОД МОДИФИКАЦИИ

Пример:



Целевой рынок

D: Общий экспорт

Направление вращения гребного винта

C: Модификация с гребным винтом, вращающимся в обратном направлении.

Отсутствие символа: Модификация с гребным винтом, вращающимся в общепринятом направлении.

Высота транца лодки

L: 508 мм,

X: 635 мм,

XX: 762 мм

Дистанционное управление классифицируется по трем категориям в зависимости от расположения поста (органов) управления.

Пост, устанавливаемый сбоку:

Модификация R1

Пост, устанавливаемый на панели:

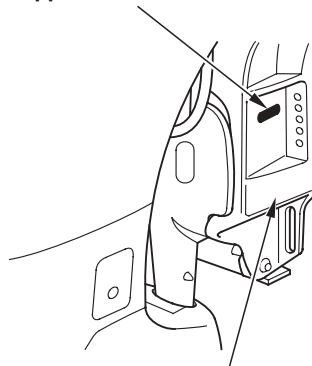
Модификация R2

Пост, устанавливаемый сверху:

Модификация R3

Проверьте по обозначению модификацию своего подвесного мотора и внимательно прочтите данное "Руководство", перед тем как приступить к эксплуатации изделия. Если в тексте отсутствует специальное указание на модификацию, то техническое описание и инструкции по эксплуатации и обслуживанию относятся ко всем подвесным моторам независимо от их модификации.

ЗАВОДСКОЙ НОМЕР РАМЫ



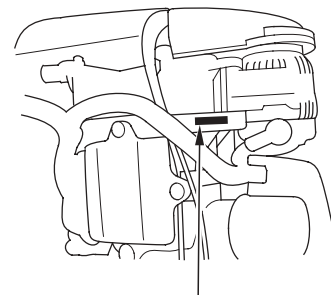
ТРАНЦЕВЫЙ КРОНШТЕЙН

Запишите для справки заводские номера рамы и двигателя.

Указывайте заводские номера подвесного мотора при заказе запасных частей, вопросах гарантийного характера, а также в технических запросах.

Заводской номер рамы отштампован слева на транцевом кронштейне.

Заводской номер рамы:



ЗАВОДСКОЙ НОМЕР ДВИГАТЕЛЯ

Заводской номер двигателя отштампован на верхней правой части двигателя.

Заводской номер двигателя:

СОДЕРЖАНИЕ

1. МЕРЫ ПРЕДОСТОРОЖНОСТИ.....	6	Контрольное отверстие системы	
Меры предосторожности.....	6	водяного охлаждения.....	27
2. РАСПОЛОЖЕНИЕ НАКЛЕЕК С ПРЕДУПРЕЖДАЮЩИМИ		Входное отверстие системы водяного охлаждения.....	27
НАДПИСЯМИ.....	8	Фиксатор кожуха двигателя.....	27
3. ОСНОВНЫЕ УЗЛЫ И ДЕТАЛИ		Тахометр (опция).....	28
ПОДВЕСНОГО МОТОРА.....	10	Цифровой тахометр (опция).....	28
4. ОРГАНЫ УПРАВЛЕНИЯ И КОНТРОЛЬНО-ИЗМЕРИТЕЛЬНЫЕ		Цифровой спидометр (опция).....	28
ПРИБОРЫ.....	14	5. ИНСТРУКЦИЯ ПО УСТАНОВКЕ.....	29
Рычаг дистанционного управления.....	14	Высота транца.....	29
Модификация R1.....	14	Расположение.....	30
Модификация R2.....	15	Установочная высота мотора.....	30
Модификация R3.....	16	Порядок установки подвесного мотора.....	31
Кнопка фиксации рычага в нейтральном положения.....	17	Проверка угла наклона мотора относительно	
Выключатель зажигания.....	17	корпуса лодки (на ходу).....	32
Рычаг/кнопка ускоренного холостого хода.....	18	Порядок подключения аккумуляторной батареи.....	33
Индикатор неисправности системы управления		Установка блока дистанционного управления	
двигателем PGM-FI/Зуммер.....	19	двигателем.....	35
Сигнализатор неисправности системы ACG/Зуммер.....	19	Расположение блока дистанционного управления.....	36
Индикатор нормального давления моторного масла/		Длина тросового привода дистанционного	
Зуммер сигнализатора падения давления масла.....	20	управления.....	36
Индикатор/Зуммер перегрева мотора.....	20	Выбор гребного винта.....	37
Зуммер сепаратора воды.....	20	Подсоединение топливопровода.....	37
Выключатель сервопривода регулировки		6. КОНТРОЛЬНЫЙ ОСМОТР ПОДВЕСНОГО МОТОРА ПЕРЕД	
наклона/подъема мотора из воды.....	21	НАЧАЛОМ РАБОТЫ.....	38
Указатель угла наклона подъема мотора (опция).....	22	Снятие/установка кожуха двигателя.....	38
Выключатель сервопривода подъема мотора из воды.....	22	Моторное масло.....	39
Клапан отключения сервопривода.....	23	Топливо.....	40
Выключатель аварийной остановки двигателя.....	24	Топливо, содержащее спирт.....	41
Аварийный линь со скобой.....	24	Проверка гребного винта и шплинта.....	42
Запасная скоба аварийной остановки двигателя.....	25	Фрикционный демпфер рычага	
Рычаг фиксатора мотора в поднятом положения.....	26	дистанционного управления.....	43
Триммер.....	26	Сепаратор воды.....	43
Анод противокоррозионной защиты.....	26	Аккумуляторная батарея.....	44

СОДЕРЖАНИЕ

Прочие проверки.....	45	10. ТРАНСПОРТИРОВКА ПОДВЕСНОГО МОТОРА.....	75
7. ПУСК ДВИГАТЕЛЯ.....	46	Отсоединение топливопровода.....	75
Подкачивание топлива.....	46	Транспортировка.....	75
Пуск двигателя.....	46	Буксировка.....	76
Модификация R1.....	46	11. ЧИСТКА И ПРОМЫВКА ПОДВЕСНОГО МОТОРА.....	77
Модификации R2, R3.....	50	12. ТЕХНИЧЕСКОЕ ОБСЛУЖИВАНИЕ	
8. ЭКСПЛУАТАЦИЯ ПОДВЕСНОГО МОТОРА.....	54	ПОДВЕСНОГО МОТОРА.....	78
Обкатка.....	54	Прилагаемый комплект инструмента	
Переключение муфты реверса.....	55	и запасных частей.....	79
Модификация R1.....	55	Регламент технического обслуживания.....	80
Модификация R2.....	56	Моторное масло.....	82
Модификация RS.....	57	Свечи зажигания.....	84
Движение с постоянной скоростью.....	58	Смазка наружных подвижных частей.....	86
Регулировка угла наклона мотора.....	60	Топливный фильтр.....	87
Указатель угла установки мотора.....	62	Сепаратор воды.....	89
Подъём подвесного мотора из воды.....	63	Система снижения токсичности.....	91
Причаливание, швартовка.....	64	Аккумуляторная батарея.....	92
Выключатель сервопривода подъема		Плавкие предохранители.....	94
подвесного мотора из воды.....	65	Плавкий предохранитель системы ACG.....	94
Клапан отключения сервопривода.....	65	Гребной винт.....	95
Регулировка триммера.....	66	В случае заливания двигателя водой.....	96
Система защиты двигателя.....	67	13. ХРАНЕНИЕ ПОДВЕСНОГО МОТОРА.....	98
Системы PGM-FI и ACG, предупреждения падения		Слив конденсата из сепаратора паров топлива.....	98
давления моторного масла, перегрева,		Хранение аккумуляторной батареи.....	99
сепарирования воды.....	67	Положение подвесного мотора при хранении.....	100
Ограничитель частоты вращения коленчатого		14. ПОИСК И УСТРАНЕНИЕ НЕИСПРАВНОСТЕЙ.....	101
вала двигателя.....	72	15. ТЕХНИЧЕСКИЕ ХАРАКТЕРИСТИКИ.....	103
Аноды антикоррозийной защиты.....	72	16. АДРЕСА ДИЛЕРОВ КОМПАНИИ HONDA В РОССИИ.....	106
Особенности эксплуатации подвесного мотора		АЛФАВИТНЫЙ УКАЗАТЕЛЬ.....	108
на мелководье.....	72	СХЕМЫ ЭЛЕКТРОБОРУДОВАНИЯ.....	Внутри задней обложки
9. ОСТАНОВКА ДВИГАТЕЛЯ.....	73		
Аварийная остановка двигателя.....	73		
Остановка двигателя.....	73		

1. МЕРЫ ПРЕДОСТОРОЖНОСТИ

МЕРЫ ПРЕДОСТОРОЖНОСТИ

В целях вашей безопасности и обеспечения безопасности окружающих людей уделите особое внимание предупреждениям, которые приведены ниже.

Ответственность водителя маломерного судна



- **Конструкция подвесных моторов Honda обеспечивает безопасность и надежность в эксплуатации при условии соблюдения всех инструкций изготовителя. Внимательно прочтите и изучите данное "Руководство" перед тем, как приступить к эксплуатации подвесного мотора. В противном случае возможно травмирование людей или повреждение оборудования.**

- Попадание бензина в желудок вызывает отравление или приводит к смерти. Храните топливный бак в местах, недоступных для детей.
- Бензин является легковоспламеняющимся веществом и при определенных условиях взрывоопасен. Заправку топливного бака следует производить на открытом воздухе или в хорошо проветриваемых помещениях и при неработающем двигателе.
- Запрещается курить или допускать открытое пламя и искрящие предметы в местах заправки топливом, а также в местах хранения емкостей с бензином.
- Запрещается переливать топливный бак. После заправки топливного бака проверьте, чтобы крышка заливной горловины была закрыта должным образом.
- Будьте осторожны, чтобы не пролить бензин при заправке топливного бака. Пролитое топливо или его пары могут воспламениться. В случае пролива вытрите насухо брызги и подтеки топлива, прежде чем пускать двигатель.

- Необходимо знать, как быстро остановить двигатель в экстренной ситуации. Изучите назначение всех органов управления.
- Не эксплуатируйте судно при мощности мотора больше чем рекомендованная изготовителем судна, убедитесь в правильности установки подвесного мотора.
- Не позволяйте пользоваться подвесным мотором лицам, не получившим должного инструктажа.
- Перед использованием мотора изучите положения законов и подзаконных актов, регулирующих судовождение и эксплуатацию подвесных моторов.
- Запрещается вносить "усовершенствования" в подвесной двигатель.
- Находясь на борту лодки, всегда надевайте спасательный жилет.
- Запрещается эксплуатировать подвесной мотор со снятым кожухом двигателя. Открытые подвижные детали двигателя могут причинить травму.
- Запрещается снимать любые ограждения, предупреждающие таблички, щитки, кожухи или защитные устройства. Все эти элементы предназначены для обеспечения вашей безопасности.

МЕРЫ ПРЕДОСТОРОЖНОСТИ

- Немедленно остановите двигатель, если кто-либо окажется за бортом.
- Не заводите двигатель, если кто-либо находится в воде рядом с судном .
- Конец линия экстренной остановки двигателя должен быть надежно прикреплен к запястью судоводителя.

При работе двигатель и выпускная система нагреваются до очень высокой температуры и остаются горячими еще некоторое время после выключения двигателя. Соприкосновение с раскаленными деталями двигателя может привести к ожогам кожи и возгоранию некоторых материалов.

- Остерегайтесь прикосновений к раскаленным деталям двигателя или выпускной системы.
- Дайте двигателю достаточно остыть, перед тем как приступить к техническому обслуживанию или к транспортировке подвесного мотора.

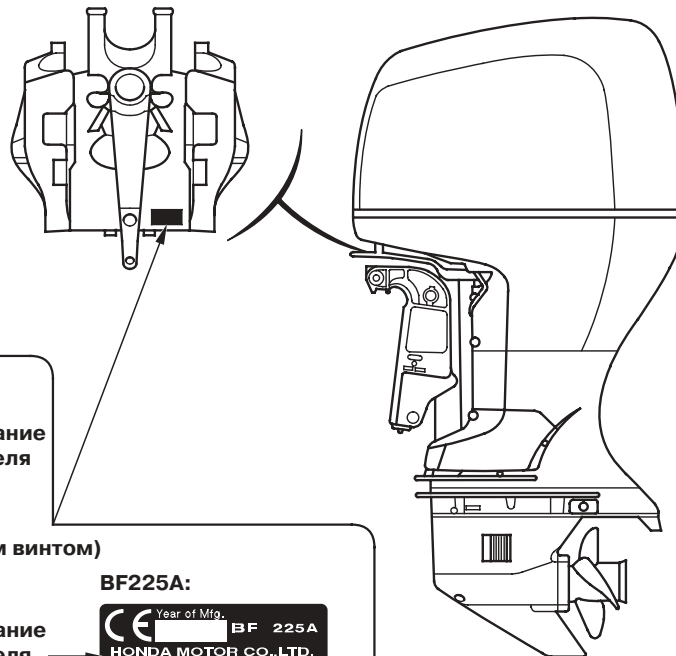
Опасность отравления оксидом углерода

Отработавшие газы содержат токсичную окись углерода, которая не имеет цвета и запаха. Вдыхание отработавших газов может привести к потере сознания и смерти.

- При работе двигателя в закрытом помещении (или даже в частично закрытом помещении) воздух может содержать опасную концентрацию отработавших газов. Для того чтобы исключить увеличение концентрации отработавших газов в воздухе, необходимо обеспечить соответствующую вентиляцию.

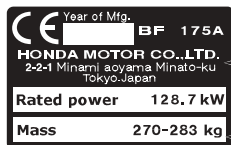
РАСПОЛОЖЕНИЕ НАКЛЕЕК С ПРЕДУПРЕЖДАЮЩИМИ НАДПИСЯМИ

Расположение сертификационной таблички CE



Сертификационная табличка CE

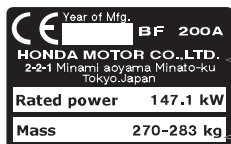
BF175A:



Наименование
изготовителя
и адрес

Сухой вес
(с гребным винтом)

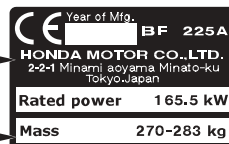
BF200A:



Наименование
изготовителя
и адрес

Сухой вес
(с гребным винтом)

BF225A:



ОСНОВНЫЕ УЗЛЫ И ДЕТАЛИ ПОДВЕСНОГО МОТОРА

БЛОК ДИСТАНЦИОННОГО УПРАВЛЕНИЯ (дополнительное оборудование)

МОНТИРУЕМЫЙ СБОКУ (Модификация R1)

МОНТИРУЕМЫЙ НА ПАНЕЛЬ (Модификация R2)

РУКОЯТКА УПРАВЛЕНИЯ ДРОССЕЛЬНОЙ
ЗАСЛОНКОЙ/ПЕРЕКЛЮЧЕНИЕМ ПЕРЕДАЧ

КНОПКА ФИКСАТОРА
РЫЧАГА В НЕЙТРАЛЬНОМ
ПОЛОЖЕНИИ

РУКОЯТКА УПРАВЛЕНИЯ ДРОССЕЛЬНОЙ
ЗАСЛОНКОЙ/ПЕРЕКЛЮЧЕНИЕМ ПЕРЕДАЧ

ВЫКЛЮЧАТЕЛЬ
СЕРВОПРИВОДА
РЕГУЛИРОВКИ
НАКЛОНА/
ПОДНЯТИЯ МОТОРА

ИНДИКАТОР ДАВЛЕНИЯ МАСЛА

ИНДИКАТОР ПЕРЕГРЕВА

РЫЧАГ УСКОРЕННОГО
ХОЛОСТОГО ХОДА

ЗАПАСНАЯ СКОБА
АВАРИЙНОГО
ВЫКЛЮЧАТЕЛЯ
ДВИГАТЕЛЯ

ВЫКЛЮЧАТЕЛЬ СЕРВОПРИВОДА
РЕГУЛИРОВКИ НАКЛОНА/ПОДЪЕМА
ИЗ ВОДЫ

ЗУММЕР
(внутри)

ВЫКЛЮЧАТЕЛЬ ЗАЖИГАНИЯ

ВИНТ ФРИКЦИОННОГО ДЕМПФЕРА
РЫЧАГА УПРАВЛЕНИЯ

АВАРИЙНЫЙ
ВЫКЛЮЧАТЕЛЬ
ДВИГАТЕЛЯ

КНОПКА УСКОРЕННОГО
ХОЛОСТОГО ХОДА

ЛИНЬ АВАРИЙНОГО ВЫКЛЮЧАТЕЛЯ
ДВИГАТЕЛЯ

СКОБА ВЫКЛЮЧАТЕЛЯ АВАРИЙНОЙ
ОСТАНОВКИ ДВИГАТЕЛЯ

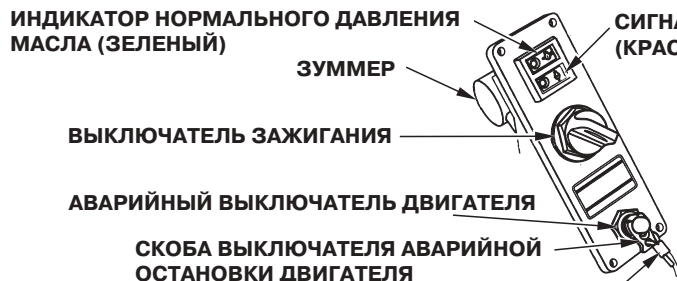
КНОПКА
ФИКСАТОРА
РЫЧАГА В
НЕЙТРАЛЬНОМ
ПОЛОЖЕНИИ

ОСНОВНЫЕ УЗЛЫ И ДЕТАЛИ ПОДВЕСНОГО МОТОРА

МОНТИРУЕМЫЙ НА ВЕРХНЕЙ ЧАСТИ ПАНЕЛИ (Модификация R3)
(МОДИФИКАЦИЯ ДЛЯ ОДНОГО МОТОРА)



БЛОК ПЕРЕКЛЮЧАТЕЛЕЙ (Дополнительное оборудование, не входящее в базовый комплект продажи)
(МОНТИРУЕМЫЙ НА ПАНЕЛЬ, В ВЕРХНЕЙ ЧАСТИ ПАНЕЛИ)

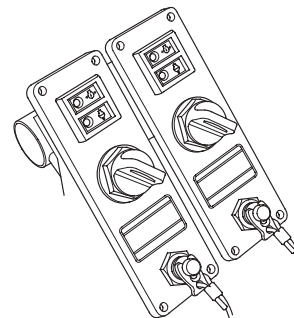


ЛИНЬ АВАРИЙНОГО ВЫКЛЮЧАТЕЛЯ ДВИГАТЕЛЯ

(МОДИФИКАЦИЯ ДЛЯ СДВОЕННЫХ МОТОРОВ)



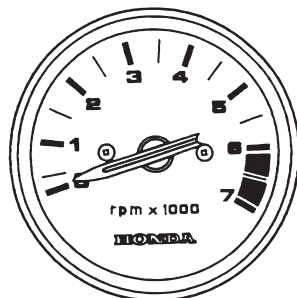
(для СДВОЕННЫХ МОТОРОВ,
МОНТИРУЕМЫЙ НА ВЕРХНЕЙ ЧАСТИ ПАНЕЛИ)



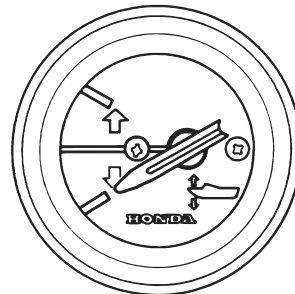
ОСНОВНЫЕ УЗЛЫ И ДЕТАЛИ ПОДВЕСНОГО МОТОРА

Общие инструкции для всех модификаций

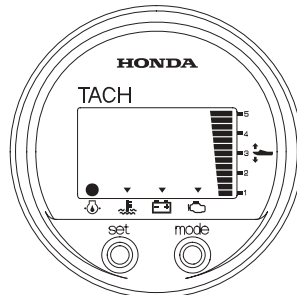
ТАХОМЕТР
(Дополнительное оборудование,
не входящее в базовый комплект продажи)



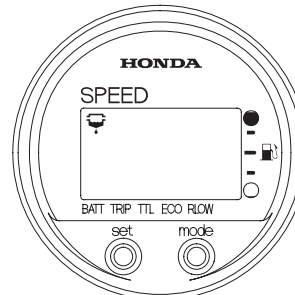
УКАЗАТЕЛЬ ПОЛОЖЕНИЯ ТРИММЕРА
(Дополнительное оборудование,
не входящее в базовый комплект продажи)



ЦИФРОВОЙ ТАХОМЕТР
(Дополнительное оборудование,
не входящее в базовый комплект продажи)



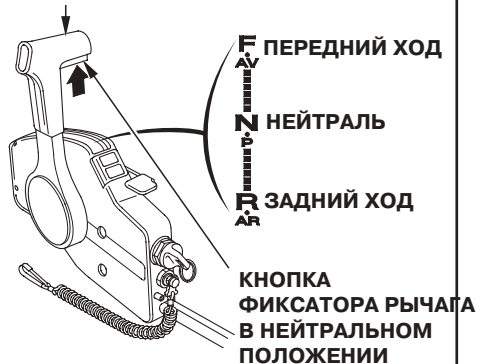
ЦИФРОВОЙ СПИДОМЕТР
(Дополнительное оборудование,
не входящее в базовый комплект продажи)



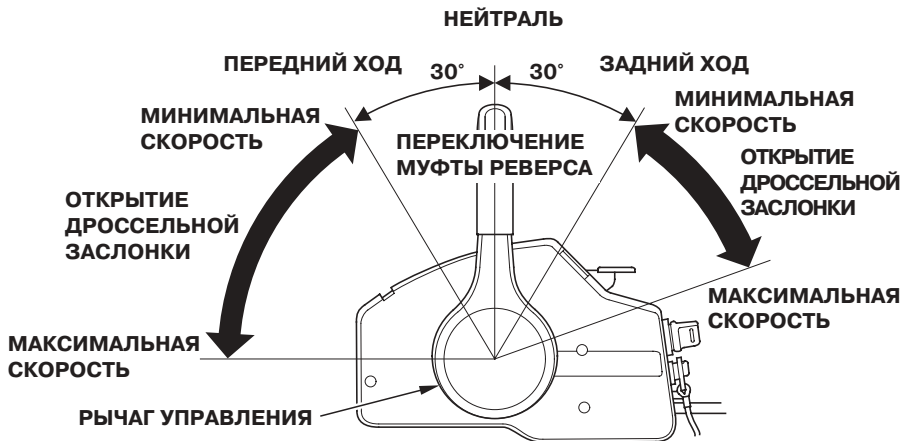
4. ОРГАНЫ УПРАВЛЕНИЯ И КОНТРОЛЬНО-ИЗМЕРИТЕЛЬНЫЕ ПРИБОРЫ

РЫЧАГ ДИСТАНЦИОННОГО УПРАВЛЕНИЯ (модификация RI)

РЫЧАГ ДИСТАНЦИОННОГО УПРАВЛЕНИЯ



Рычаг дистанционного управления предназначен для переключения муфты реверса (передний и задний ход, нейтраль) и управления частотой вращения двигателя. Для того чтобы вывести рычаг дистанционного управления из нейтрального положения необходимо нажать на кнопку фиксатора.



ПЕРЕДНИЙ ХОД:

При перемещении рычага в положение ПЕРЕДНИЙ ХОД (примерно на угол 30 градусов вперед от нейтрального положения) включается передача переднего хода. При дальнейшем перемещении рычага в том же направлении происходит увеличение степени открытия дроссельной заслонки и увеличение скорости движения лодки передним ходом.

НЕЙТРАЛЬ:

Двигатель отключен от гребного винта.

ЗАДНИЙ ХОД:

При перемещении рычага в положение ЗАДНИЙ ХОД (примерно на угол 30 градусов назад от нейтрального положения) включается передача заднего хода. При дальнейшем перемещении рычага в том же направлении происходит увеличение степени открытия дроссельной заслонки и увеличение скорости движения лодки задним ходом.

ОРГАНЫ УПРАВЛЕНИЯ И КОНТРОЛЬНО-ИЗМЕРИТЕЛЬНЫЕ ПРИБОРЫ

РЫЧАГ ДИСТАНЦИОННОГО УПРАВЛЕНИЯ (модификация R2)

РЫЧАГ ДИСТАНЦИОННОГО УПРАВЛЕНИЯ



Рычаг дистанционного управления предназначен для переключения муфты реверса (передний и задний ход, нейтраль) и управления частотой вращения двигателя. Для того чтобы вывести рычаг дистанционного управления из нейтрального положения необходимо нажать на кнопку фиксатора.

ПЕРЕДНИЙ ХОД:

При перемещении рычага в положение ПЕРЕДНИЙ ХОД (примерно на угол 35 градусов вперед от нейтрального положения) включается передача переднего хода. При дальнейшем перемещении рычага в том же направлении происходит увеличение степени открытия дроссельной заслонки и увеличение скорости движения лодки передним ходом.

НЕЙТРАЛЬ:

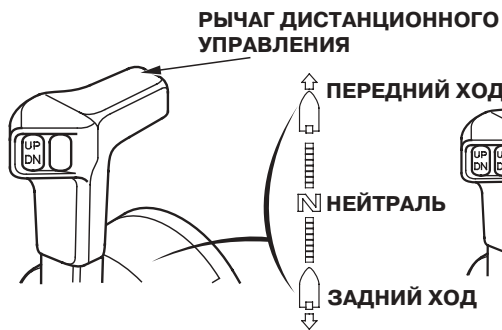
Двигатель отключен от гребного винта.

ЗАДНИЙ ХОД:

При перемещении рычага в положение ЗАДНИЙ ХОД (примерно на угол 35 градусов назад от нейтрального положения) включается передача заднего хода. При дальнейшем перемещении рычага в том же направлении, происходит увеличение степени открытия дроссельной заслонки и увеличение скорости движения лодки задним ходом.

ОРГАНЫ УПРАВЛЕНИЯ И КОНТРОЛЬНО-ИЗМЕРИТЕЛЬНЫЕ ПРИБОРЫ

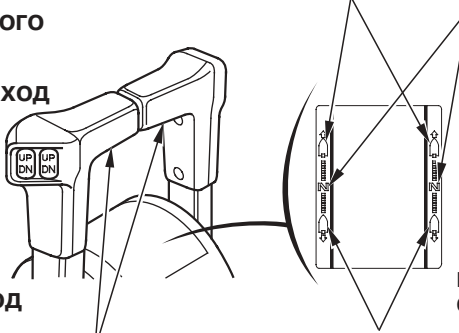
РЫЧАГ ДИСТАНЦИОННОГО УПРАВЛЕНИЯ (модификация R3) ОДИНОЧНОГО ТИПА



РЫЧАГ ДИСТАНЦИОННОГО УПРАВЛЕНИЯ

Рычаг дистанционного управления предназначен для переключения муфты реверса (передний и задний ход, нейтраль) и управления частотой вращения двигателя.

СДВОЕННОГО ТИПА ПЕРЕДНИЙ ХОД НЕЙТРАЛЬ



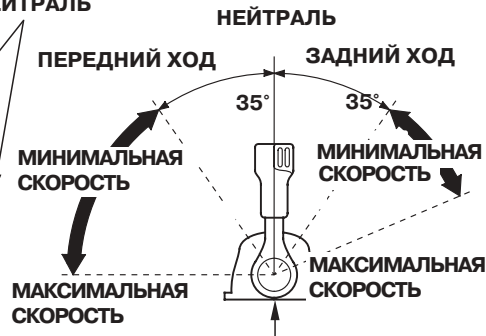
ЗАДНИЙ ХОД

ПЕРЕДНИЙ ХОД:

При перемещении рычага в положение **ПЕРЕДНИЙ ХОД** (примерно на угол 35 градусов вперед от нейтрального положения) включается передача переднего хода. При дальнейшем перемещении рычага в том же направлении происходит увеличение степени открытия дроссельной заслонки и увеличение скорости движения лодки передним ходом.

НЕЙТРАЛЬ:

Двигатель отключен от гребного винта.



РЫЧАГ ДИСТАНЦИОННОГО УПРАВЛЕНИЯ

ЗАДНИЙ ХОД:

При перемещении рычага в положение **ЗАДНИЙ ХОД** (примерно на угол 35 градусов назад от нейтрального положения) включается передача заднего хода. При дальнейшем перемещении рычага в том же направлении происходит увеличение степени открытия дроссельной заслонки и увеличение скорости движения лодки задним ходом.

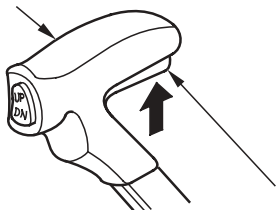
ОРГАНЫ УПРАВЛЕНИЯ И КОНТРОЛЬНО-ИЗМЕРИТЕЛЬНЫЕ ПРИБОРЫ

Кнопка фиксатора рычага в нейтральном положении
(Модификация R1)

РЫЧАГ ДИСТАНЦИОННОГО УПРАВЛЕНИЯ



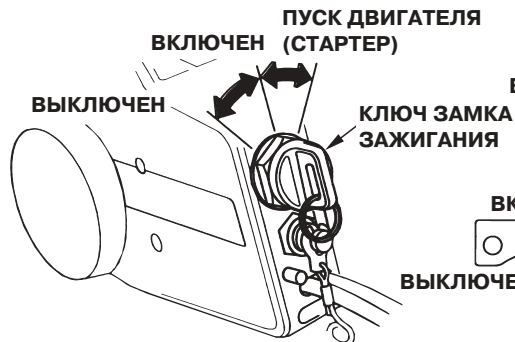
(Модификация R2)



Кнопка фиксатора рычага в нейтральном положении предназначена для предотвращения случайного перемещения рычага.

Для перемещения рычага дистанционного управления необходимо одновременно нажимать на кнопку фиксатора.

Выключатель зажигания
(Модификация R1)



(Модификация R2, R3)



Блок дистанционного управления оснащен замком зажигания автомобильного типа. На блоке, монтируемый скобу, (Модификация R1) замок зажигания располагается с вашей стороны рядом с блоком дистанционного управления. Для модификаций R2 (монтируемой в панели приборов) и R3 (монтируемой на верхней части панели приборов), замок зажигания располагается в центральной части панели приборов. Положения ключа зажигания:

ПУСК ДВИГАТЕЛЯ (СТАРТЕР): для пуска двигателя стартером.
ЗАЖИГАНИЕ ВКЛЮЧЕНО: для обеспечения работы двигателя после запуска.

ЗАЖИГАНИЕ ВЫКЛЮЧЕНО: для остановки двигателя (ЗАЖИГАНИЕ ВЫКЛЮЧЕНО).

ВНИМАНИЕ

Не оставляйте замок зажигания в положении ЗАЖИГАНИЕ ВКЛЮЧЕНО при неработающем двигателе. Это приведет к разряду аккумуляторной батареи.

ПРИМЕЧАНИЕ:

Стартер не начнет работать, если рычаг управления находится в положении, отличном от нейтрального, и при отсутствии скобы в выключателе аварийной остановки двигателя.

ОРГАНЫ УПРАВЛЕНИЯ И КОНТРОЛЬНО-ИЗМЕРИТЕЛЬНЫЕ ПРИБОРЫ

Рычаг ускоренного холостого хода (Модификация R1)/ Кнопка ускоренного холостого хода (Модификации R2, R3)

Рычаг/кнопка ускоренного холостого хода предназначены для запуска карбюраторных двигателей подвесных моторов. Модели BF175A, BF200A и BF225A используют программное управление впрыском топлива, поэтому данный рычаг/кнопка не понадобятся для запуска двигателя.

После пуска двигателя данный рычаг/кнопка может использоваться для ускорения прогрева двигателя при температуре окружающего воздуха ниже 5 градусов Цельсия.

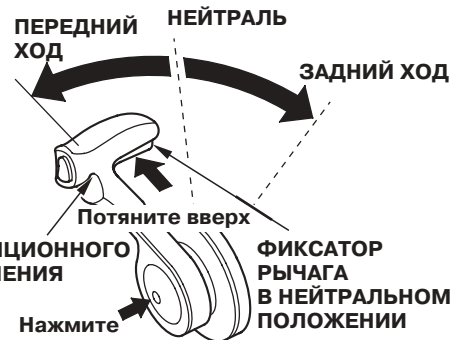
<Рычаг ускоренного холостого хода> (Модификация R1)



Рычаг ускоренного холостого хода не перемещается, если рычаг дистанционного управления не установлен в положение "НЕЙТРАЛЬ". Примите также к сведению, что рычаг дистанционного управления заблокирован, если рычаг управления двигателем на холостом ходу не находится в самом нижнем положении.

Для снижения частоты вращения холостого хода, опустите в нижнее положение рычаг ускоренного холостого хода.

<Кнопка ускоренного холостого хода> (Модификация R2)



Нажимая кнопку ускоренного холостого хода, переместите рычаг дистанционного управления вперед. После прохождения рычагом точки включения передачи, открывается дроссельная заслонка и повышается частота вращения двигателя. Примите к сведению, что передача не включится, если кнопка ускоренного холостого хода была однократно нажата при перемещении рычага дистанционного управления. Перемещение рычага дистанционного управления невозможно без поджатия кнопки фиксатора рычага в нейтральном положении.

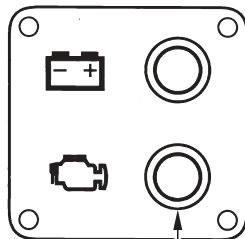
ОРГАНЫ УПРАВЛЕНИЯ И КОНТРОЛЬНО-ИЗМЕРИТЕЛЬНЫЕ ПРИБОРЫ

<Кнопка ускоренного холостого хода> (Модификация R3)



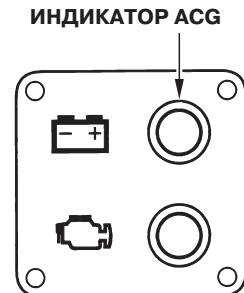
Для повышения частоты холостого хода двигателя во время прогрева, перемещайте рычаг дистанционного управления, удерживая кнопку холостого хода. Нажимая кнопку ускоренного холостого хода, переместите рычаг дистанционного управления вперед. После прохождения рычагом точки включения передачи, открывается дроссельная заслонка и повышается частота вращения двигателя. Примите к сведению, что передача не включится, если кнопка ускоренного холостого хода была однократно нажата при перемещении рычага дистанционного управления.

Зуммер/Индикатор неисправности системы управления двигателем PGM-FI



При неисправности системы управления двигателем загорается индикатор PGM-FI и включается зуммер.

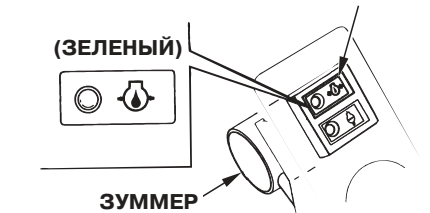
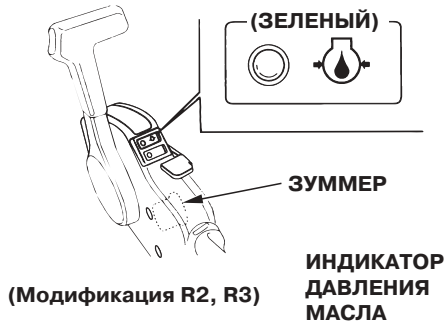
Индикатор неисправности системы ACG



При неисправности системы зарядки загорается индикатор ACG и включается зуммер.

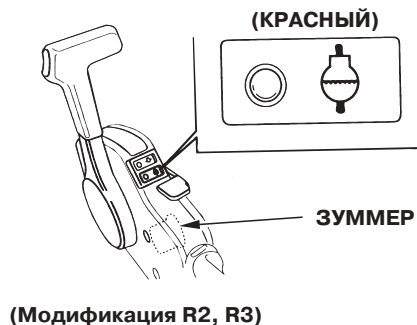
ОРГАНЫ УПРАВЛЕНИЯ И КОНТРОЛЬНО-ИЗМЕРИТЕЛЬНЫЕ ПРИБОРЫ

Индикатор нормального давления
моторного масла/
Зуммер сигнализатора падения
давления масла (Модификация R1)



При низком уровне масла и/или неисправности системы смазки двигателя выключается индикатор нормального давления моторного масла и начинает звучать зуммер сигнализатора. При этом происходит плавное уменьшение частоты вращения вала двигателя.

Зуммер/Индикатор перегрева
двигателя (Модификация R1)



При неисправности системы охлаждения двигателя загорается сигнализатор перегрева двигателя и включается зуммер сигнализатора. При этом происходит плавное уменьшение частоты вращения вала двигателя.

Зуммер сепаратора воды

Когда в сепараторе собирается достаточное количество воды, срабатывает зуммер сигнализатора.

ОРГАНЫ УПРАВЛЕНИЯ И КОНТРОЛЬНО-ИЗМЕРИТЕЛЬНЫЕ ПРИБОРЫ

Выключатель сервопривода регулировки наклона/подъема мотора из воды

Сервопривод регулировки наклона подвесного мотора

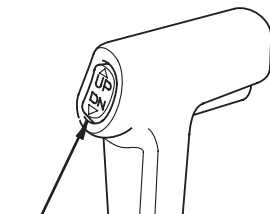
С целью регулировки положения лодки изменением наклона подвесного мотора в пределах от -4° до 16° , нажмите выключатель сервопривода регулировки наклона подвесного мотора, расположенный на рычаге дистанционного управления.

Наклон мотора можно изменять как при движении, так и на неподвижной лодке. Регулируя данную величину, можно добиться от маломерного судна максимального ускорения, скорости, стабильности, и оптимального расхода топлива.

ПРИМЕЧАНИЕ:

При изменении наклона мотора от -4° до 16° , максимальный угол между мотором и лодкой составляет 12° .

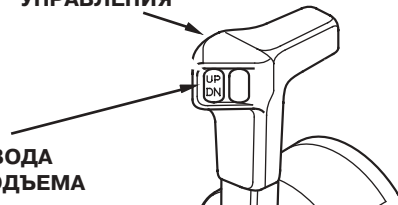
(Модификация R1)



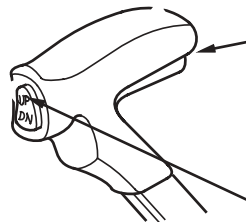
ВЫКЛЮЧАТЕЛЬ СЕРВОПРИВОДА РЕГУЛИРОВКИ НАКЛОНА/ПОДЪЕМА ИЗ ВОДЫ

(Модификация R3)
ОДИНОЧНОГО ТИПА

РЫЧАГ ДИСТАНЦИОННОГО УПРАВЛЕНИЯ



(Модификация R2)



СДВОЕННОГО ТИПА

РЫЧАГ ДИСТАНЦИОННОГО УПРАВЛЕНИЯ

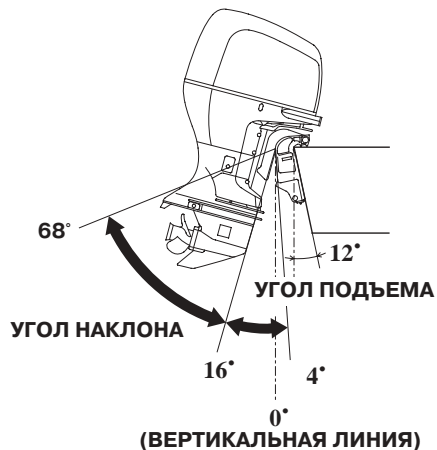
ВЫКЛЮЧАТЕЛЬ СЕРВОПРИВОДА РЕГУЛИРОВКИ НАКЛОНА/ПОДЪЕМА ИЗ ВОДЫ



ВНИМАНИЕ

Слишком большой угол наклона подвесного мотора может стать причиной оголения лопастей гребного винта, подсоса воздуха к винту и резкого увеличения оборотов двигателя выше допустимого значения. Также это может вывести из строя водяной насос.

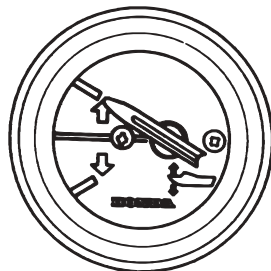
ОРГАНЫ УПРАВЛЕНИЯ И КОНТРОЛЬНО-ИЗМЕРИТЕЛЬНЫЕ ПРИБОРЫ



Выключатель сервопривода регулировки наклона/подъема из воды

Для изменения угла подъема мотора в пределах от 16° до 68° нажмите на выключатель сервопривода изменения угла наклона/подъема мотора из воды. Подъем двигателя необходимо произвести при нахождении лодки на мелководье, в непосредственной близости от берега, спуске с трейлера, при швартовке лодки к причалу. Подъем сдвоенных моторов необходимо производить одновременно.

Указатель угла наклона/подъема мотора (опция)



УКАЗАТЕЛЬ УГЛА НАКЛОНА/ПОДЪЕМА ПОДВЕСНОГО МОТОРА ИЗ ВОДЫ

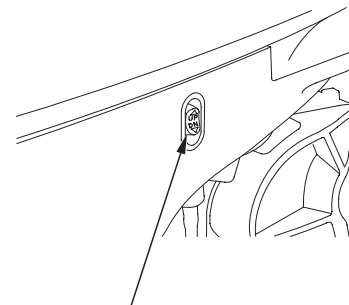
Данный указатель показывает угол наклона/подъема мотора из воды и имеет диапазон от - 4° до 16°. Регулируя положение подвесного мотора, с целью достижения наилучших характеристик лодки, пользуйтесь указателем угла наклона/подъема мотора.

ПРИМЕЧАНИЕ:

При изменении наклона мотора от - 4° до 16°, максимальный угол между мотором и лодкой составляет 12°.

Выключатель сервопривода подъема

мотора (корпус мотора)

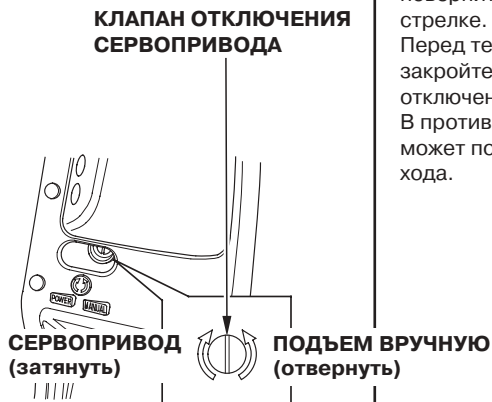


ВЫКЛЮЧАТЕЛЬ СЕРВОПРИВОДА ПОДЪЕМА ИЗ ВОДЫ

Выключатель сервопривода, расположенный сбоку на корпусе подвесного мотора, облегчает подъем мотора из воды для буксировки лодки или для осмотра и обслуживания подвесного мотора. Этим выключателем разрешается пользоваться только на неподвижной лодке и при неработающем двигателе.

ОРГАНЫ УПРАВЛЕНИЯ И КОНТРОЛЬНО-ИЗМЕРИТЕЛЬНЫЕ ПРИБОРЫ

Клапан отключения сервопривода



Если не удастся изменить положение подвесного мотора при помощи сервопривода, то, отключив его, можно отрегулировать положение мотора вручную. Для изменения положения мотора вручную, необходимо при помощи отвертки повернуть на 1 - 2 оборота против часовой стрелки винт клапана отключения сервопривода, расположенного под левым транцевым кронштейном.

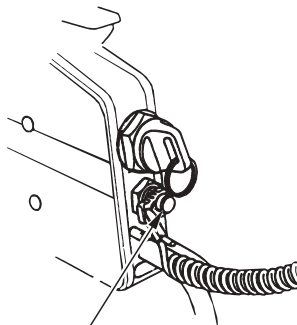
После завершения регулировки поверните винт клапана по часовой стрелке.
Перед тем как пускать двигатель закройте и надежно затяните клапан отключения сервопривода.
В противном случае подвесной мотор может подняться при включении заднего хода.

ОРГАНЫ УПРАВЛЕНИЯ И КОНТРОЛЬНО-ИЗМЕРИТЕЛЬНЫЕ ПРИБОРЫ

Выключатель аварийной остановки двигателя

Линь аварийного выключателя двигателя предназначен для экстренной остановки двигателя при падении судоводителя за борт или в случае потери равновесия, когда теряется возможность управления подвесным мотором.

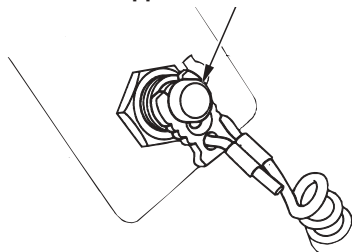
(Модификация R1)



**АВАРИЙНЫЙ
ВЫКЛЮЧАТЕЛЬ
ДВИГАТЕЛЯ**

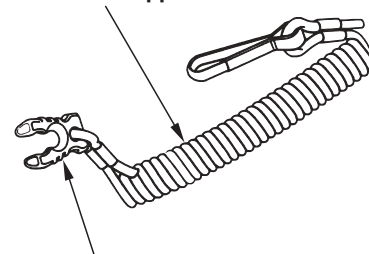
(Модификация R2, R3)

**АВАРИЙНЫЙ
ВЫКЛЮЧАТЕЛЬ
ДВИГАТЕЛЯ**



Аварийный линь со скобой

**ЛИНЬ АВАРИЙНОГО
ВЫКЛЮЧАТЕЛЯ ДВИГАТЕЛЯ**



**СКОБА ВЫКЛЮЧАТЕЛЯ АВАРИЙНОЙ
ОСТАНОВКИ ДВИГАТЕЛЯ**

Скоба должна быть вставлена в выключатель аварийной остановки, в противном случае пуск двигателя будет невозможен. При выходе скобы из выключателя аварийной остановки, двигатель моментально глохнет.

ОРГАНЫ УПРАВЛЕНИЯ И КОНТРОЛЬНО-ИЗМЕРИТЕЛЬНЫЕ ПРИБОРЫ

Конец линия аварийной остановки двигателя должен быть надежно прикреплен к запястью судоводителя.

▲ ПРЕДУПРЕЖДЕНИЕ

Если линия аварийной остановки двигателя не будет присоединен должным образом, то, например, при падении судоводителя за борт и невозможности управлять подвесным мотором, лодка полностью выйдет из-под контроля.

(Модификация R1)

**ВЫКЛЮЧАТЕЛЬ АВАРИЙНОЙ
ОСТАНОВКИ ДВИГАТЕЛЯ**

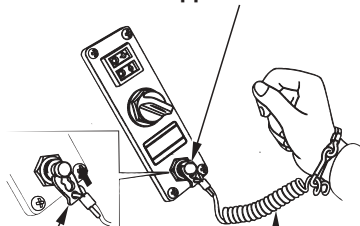


**ЛИНЯ ВЫКЛЮЧАТЕЛЯ
АВАРИЙНОЙ ОСТАНОВКИ
ДВИГАТЕЛЯ**

**СКОБА ВЫКЛЮЧАТЕЛЯ
АВАРИЙНОЙ ОСТАНОВКИ
ДВИГАТЕЛЯ**

(Модификация R2, R3)

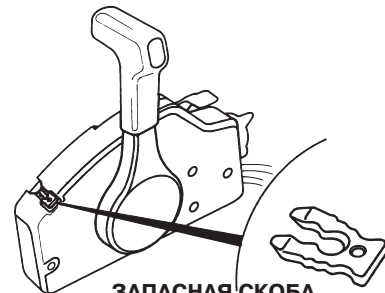
**ВЫКЛЮЧАТЕЛЬ АВАРИЙНОЙ
ОСТАНОВКИ ДВИГАТЕЛЯ**



**СКОБА ВЫКЛЮЧАТЕЛЯ
АВАРИЙНОЙ ОСТАНОВКИ
ДВИГАТЕЛЯ**

**ЛИНЯ ВЫКЛЮЧАТЕЛЯ
АВАРИЙНОЙ ОСТАНОВКИ
ДВИГАТЕЛЯ**

**Запасная скоба выключателя
аварийной остановки двигателя
(Модификация R1)**



**ЗАПАСНАЯ СКОБА
ВЫКЛЮЧАТЕЛЯ АВАРИЙНОЙ
ОСТАНОВКИ ДВИГАТЕЛЯ**

Запасная скоба выключателя аварийной остановки двигателя находится в гнезде на блоке дистанционного управления

(Модификация R2, R3)



**ЗАПАСНАЯ СКОБА
ВЫКЛЮЧАТЕЛЯ АВАРИЙНОЙ
ОСТАНОВКИ ДВИГАТЕЛЯ**

Запасная скоба выключателя аварийной остановки двигателя находится в инструментальной сумке.

ОРГАНЫ УПРАВЛЕНИЯ И КОНТРОЛЬНО-ИЗМЕРИТЕЛЬНЫЕ ПРИБОРЫ

Рычаг фиксатора мотора в поднятом положении

**РЫЧАГ ФИКСАЦИИ МОТОРА
В ПОДНЯТОМ ПОЛОЖЕНИИ**

ОСВОБОДИТЬ

ЗАФИКСИРОВАТЬ



Этот рычаг используется для подъёма двигателя и его фиксации в этом положении во время швартовки к причалу или стоянки в течение продолжительного времени.

Поднимите мотор на сколько можно и передвиньте рычаг в положение фиксации.

Триммер

КРЕПЕЖНЫЙ БОЛТ

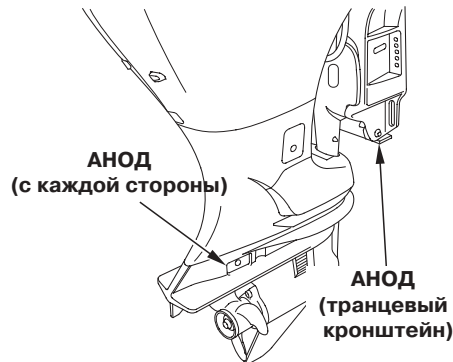


ТРИММЕР

Если на максимальной скорости штурвал или румпель тянет в сторону, отрегулируйте положение триммера, так чтобы лодка шла прямым курсом.

Отпустите крепежный болт и поверните перо триммера влево или вправо, чтобы избавиться от увода.

Анод противокоррозионной защиты



Анод изготовлен из разрушающегося металла, который защищает подвесной мотор от коррозии. Запрещается окрашивать перо триммера. Слой краски снизит эффективность анода противокоррозионной защиты, что приведет к окислению и коррозионным повреждениям деталей подвесного мотора.

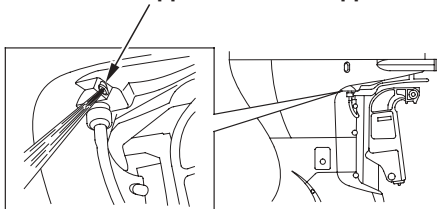
ВНИМАНИЕ

Запрещается окрашивать перо триммера. Слой краски снизит эффективность анода противокоррозионной защиты, что приведет к окислению и коррозионным повреждениям деталей подвесного мотора.

ОРГАНЫ УПРАВЛЕНИЯ И КОНТРОЛЬНО-ИЗМЕРИТЕЛЬНЫЕ ПРИБОРЫ

Контрольное отверстие системы
водяного охлаждения

**КОНТРОЛЬНОЕ ОТВЕРСТИЕ
СИСТЕМЫ ВОДЯНОГО ОХЛАЖДЕНИЯ**

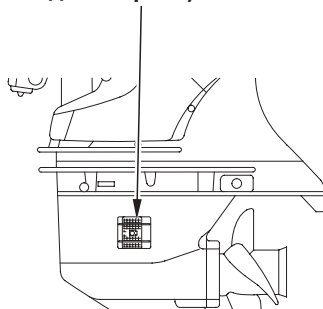


Данное отверстие служит для контроля
нормальной циркуляции воды в системе
охлаждения двигателя.

После пуска двигателя проверьте
через контрольное отверстие наличие
циркуляции воды в системе охлаждения.

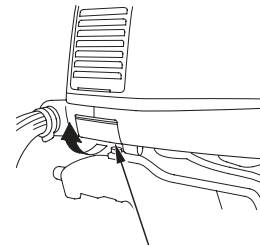
Входное отверстие системы водяного
охлаждения

**ВХОДНОЕ ОТВЕРСТИЕ СИСТЕМЫ
ВОДЯНОГО ОХЛАЖДЕНИЯ
(на каждой стороне)**



Через входное отверстие вода поступает
в систему охлаждения двигателя.

Фиксатор кожуха двигателя

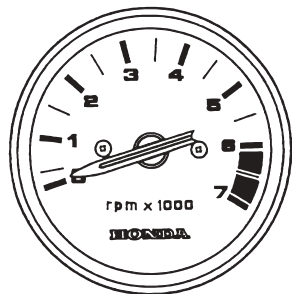


ФИКСАТОР КОЖУХА ДВИГАТЕЛЯ

Отстегните замок фиксатора и снимите
кожух двигателя.

ОРГАНЫ УПРАВЛЕНИЯ И КОНТРОЛЬНО-ИЗМЕРИТЕЛЬНЫЕ ПРИБОРЫ

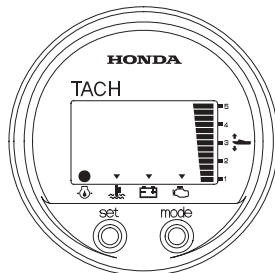
Тахометр (опция)



ТАХОМЕТР

Тахометр показывает частоту вращения вала двигателя. Шкала прибора проградуирована в тысячах об/мин.

Цифровой тахометр (опция)

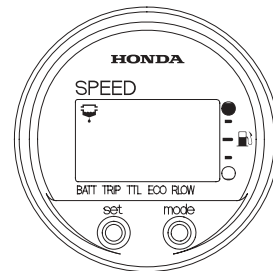


В тахометр включены следующие функции:

- Тахометр
- Часы
- Указатель угла установки мотора
- Индикатор нормального давления моторного масла
- Индикатор перегрева
- Индикатор системы ACG
- Зуммер/Индикатор PGM-FI

Информация о подробностях работы тахометра содержится в его инструкции по эксплуатации.

Цифровой спидометр (опция)



В цифровой спидометр включены следующие функции:

- Спидометр
 - Указатель уровня топлива
 - Вольтметр
 - Счетчик пройденного пути
 - Интегратор топлива
 - Экономайзер
 - Указатель мгновенного расхода топлива
 - Интегратор топлива
 - Индикатор состояния сепаратора воды
- Информация о подробностях работы цифрового спидометра содержится в его инструкции по эксплуатации.

5. ИНСТРУКЦИЯ ПО УСТАНОВКЕ

ВНИМАНИЕ

Неправильная установка подвесного мотора может привести к его падению в воду, курсовой неустойчивости лодки, работе двигателя на частоте вращения ниже номинальной и высокому расходу топлива.

Мы рекомендуем, чтобы установку подвесного мотора выполняли специалисты официального дилера компании Honda, занимающегося продажей и обслуживанием подвесных моторов. Проконсультируйтесь с местным официальным дилером Honda по поводу установки и эксплуатации дополнительного оборудования.

Выбор лодки для установки подвесного мотора.

Выберете лодку исходя из мощности двигателя.

Мощность двигателя:

BF175A: **128,7 кВт**

BF200A: **147,1 кВт**

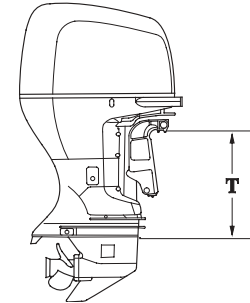
BF225A: **165,5 кВт**

Рекомендуемый диапазон мощности мотора указан на большинстве лодок.

⚠ ПРЕДУПРЕЖДЕНИЕ

Запрещается превышать максимальную мощность подвесного мотора, рекомендованную изготовителем лодки. В противном случае возможно травмирование людей и повреждение имущества.

Высота транца лодки

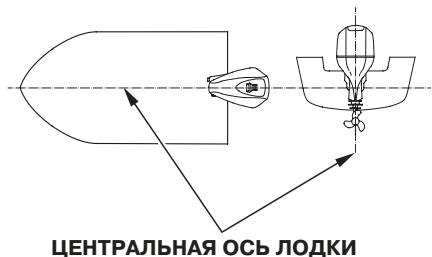


Модификация:	T (высота транца)
L:	508 мм (20.0 дюймов)
X:	635мм (25.0 дюймов)
XX:	762мм (30.0 дюймов)

Выберите модификацию подвесного мотора, которая соответствует высоте транца вашей лодки.

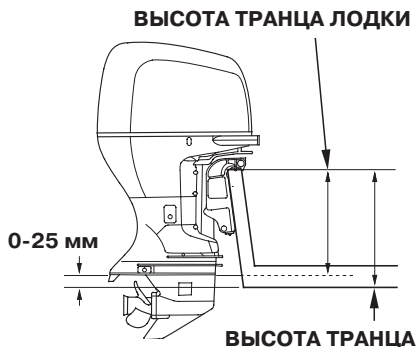
ИНСТРУКЦИЯ ПО УСТАНОВКЕ

Расположение



Установите подвесной мотор на корме по центральной оси лодки.

Установочная высота мотора



Проверьте, чтобы высота транца лодки соответствовала подвесному мотору. Неправильное положение по высоте снизит технические характеристики подвесного мотора.

Подвесной мотор должен быть установлен так, чтобы антикавитационная плита располагалась выше плоскости днища лодки на 0-25 мм.

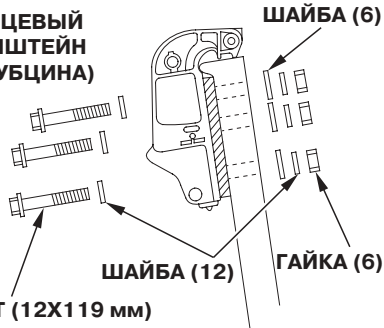
ВНИМАНИЕ

При неработающем двигателе антикавитационная плита должна быть расположена на глубине не менее 100 мм (относительно свободной поверхности воды). В противном случае возможно недостаточное поступление воды в насос системы охлаждения и перегрев двигателя.

При очень низкой установке двигателя канал холостого хода может погрузиться в воду, что может затруднить пуск двигателя и отрицательно сказаться на его работе. Необходимо убедиться в том, что канал холостого хода находится на достаточной высоте при полностью загруженном и неподвижном судне.

Порядок установки подвесного мотора

ТРАНЦЕВЫЙ КРОНШТЕЙН (СТРУБЦИНА)



БОЛТ (12X119 мм)

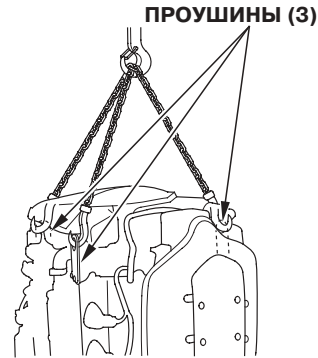
1. Заложите силиконовый герметик (Three bond 1216 или аналогичный) в крепежные отверстия в транцевой доске.
2. Установите подвесной мотор на корму и закрепите его с помощью болтов, шайб и стопорных гаек.

ПРИМЕЧАНИЕ:

Номинальный момент затяжки:

55 Нм (5.6 кгм)

Величина номинального момента затяжки приведена только для справки. Момент затяжки гаек может различаться в зависимости от материала корпуса лодки. Проконсультируйтесь со специалистами официального дилера Honda, занимающегося продажей и обслуживанием подвесных моторов.



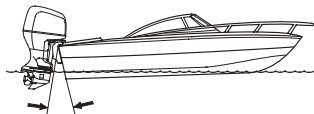
▲ ВНИМАНИЕ

Надёжно закрепите подвесной мотор. Слабое крепление может привести к случайному падению подвесного мотора, а также травмированию людей и повреждению оборудования.

Перед установкой подвесного мотора на лодку поднимите его лебедкой или аналогичным приспособлением, закрепив за три проушины. Используйте лебедку грузоподъемностью не менее 300 кг.

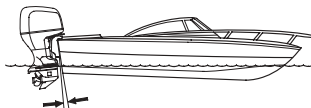
ИНСТРУКЦИЯ ПО УСТАНОВКЕ

Проверка угла наклона подвесного мотора относительно корпуса лодки (на ходу)



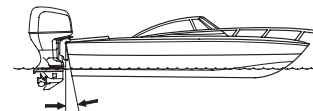
НЕПРАВИЛЬНАЯ УСТАНОВКА МОТОРА ВЫЗЫВАЕТ "ПРИСЕДАНИЕ" ЛОДКИ НА КОРМУ

Установите подвесной мотор под оптимальным углом наклона, который обеспечивает устойчивое движение лодки и позволяет реализовать максимальную мощность двигателя. Слишком большой угол наклона: вызывает увеличение дифферента на корму ("приседание" лодки).



НЕПРАВИЛЬНАЯ УСТАНОВКА МОТОРА ВЫЗЫВАЕТ "ЗАРЫВАНИЕ" НОСА ЛОДКИ

Слишком малый угол наклона колонки: вызывает увеличение дифферента на нос (лодка "зарывается" носом).



ПРАВИЛЬНО: ОБЕСПЕЧИВАЕТ НАИЛУЧШИЕ ХОДОВЫЕ КАЧЕСТВА ЛОДКИ

Оптимальный угол наклона подвесного мотора зависит от нескольких условий: особенностей конструкции лодки, характеристик подвесного мотора, гребного винта и условий движения лодки.

Отрегулируйте положение подвесного мотора, так чтобы он располагался перпендикулярно свободной поверхности воды (то есть ось гребного винта должна быть параллельна поверхности воды).

Порядок подключения аккумуляторной батареи

Используйте аккумуляторную батарею, имеющую пусковой ток CCA (COLD CRANKING AMPERES) 799 А при 18°C и резервную емкость 229 минут (12V-110AH) или с более высокими техническими характеристиками. Аккумуляторная батарея не входит в комплект подвесного мотора и приобретается отдельно.

▲ ПРЕДУПРЕЖДЕНИЕ

Аккумуляторные батареи выделяют взрывоопасные газы: Взрыв аккумуляторной батареи может привести к серьезным травмам или потере зрения. Необходимо обеспечивать эффективную вентиляцию помещения, в котором производится зарядка аккумуляторных батарей.

• ОПАСНОСТЬ ХИМИЧЕСКОГО

ОЖОГА: В аккумуляторной батарее содержится электролит, который является раствором серной кислоты. Попадание серной кислоты в глаза или на кожный покров (даже через одежду) может привести к тяжелым химическим ожогам. При работе с электролитом надевайте защитную маску и одежду.

- Не подносите близко открытое пламя и искрящие предметы, не курите поблизости.

ЭКСТРЕННЫЕ ДЕЙСТВИЯ ПРИ ОЖОГЕ ЭЛЕКТРОЛИТОМ: Если электролит попал в глаза, тщательно промойте их теплой водой в течение не менее 15 минут и немедленно обратитесь за медицинской помощью.

- **ЯД:** Электролит является ядовитым веществом. **ЭКСТРЕННЫЕ ДЕЙСТВИЯ ПРИ ОТРАВЛЕНИИ ЭЛЕКТРОЛИТОМ:**

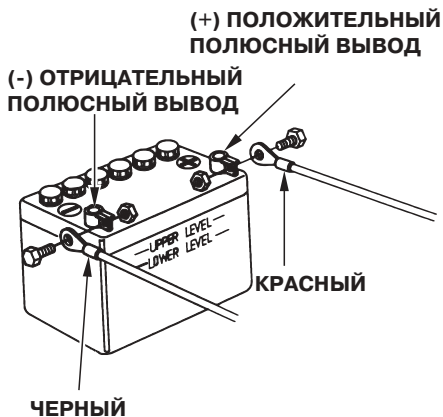
- При попадании на наружный кожный покров: тщательно промойте пораженное место водой.
- При попадании в пищевод и желудочно-кишечный тракт: выпейте большое количество воды или молока. Затем выпейте молочка магнезии или растительного масла и немедленно обратитесь за медицинской помощью.

- **ХРАНИТЕ ЭЛЕКТРОЛИТ В МЕСТАХ, НЕДОСТУПНЫХ ДЛЯ ДЕТЕЙ.**

Для защиты от механических повреждений и предотвращения падения или опрокидывания, аккумуляторная батарея должна быть:

- Установлена в аккумуляторный ящик соответствующего размера, изготовленный из коррозионно-стойкого материала.
- Должным образом закреплена на лодке.
- Расположена в таком месте, которое является недоступным для прямых солнечных лучей и водяных брызг.
- Расположена вдали от топливного бака, для того чтобы исключить возможное искрение вблизи топливного бака.

ИНСТРУКЦИЯ ПО УСТАНОВКЕ



Подключение проводов к аккумуляторной батарее:

1. Присоедините провод с красной клеммой к положительному (+) полюсному выводу аккумуляторной батареи.
2. Присоедините провод с черной клеммой к отрицательному (-) полюсному выводу аккумуляторной батареи.

ПРИМЕЧАНИЕ:

При установке на лодку двух подвесных моторов, подсоедините батарею к правому и левому мотору.

ВНИМАНИЕ

- Обратите внимание, что сначала присоединяется провод к положительному (+) выводу батареи. При отключении аккумуляторной батареи отсоедините сначала провод от отрицательного (-) вывода, а затем от положительного (+) вывода батареи.
- Ненадежное крепление клемм проводов на выводах аккумуляторной батареи может привести к нарушению нормальной работы стартера.
- При неправильном подключении проводов к положительному и отрицательному выводам аккумуляторной батареи или отсоединении клемм проводов при работающем двигателе система электроснабжения подвесного мотора будет выведена из строя.
- Запрещается размещать топливный бак вблизи аккумуляторной батареи.

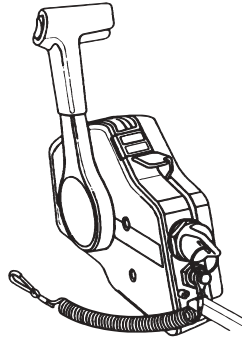
ИНСТРУКЦИЯ ПО УСТАНОВКЕ

Установка блока дистанционного управления (опция)

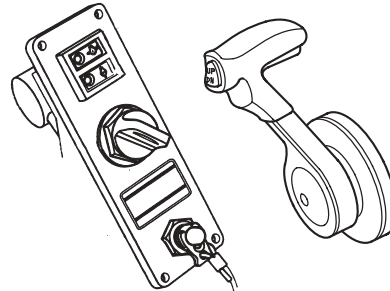
ВНИМАНИЕ

Неправильно установленный рулевой привод, блок дистанционного управления или тросовый привод управления, а также использование неподходящих узлов системы дистанционного управления может привести к непредсказуемым опасным последствиям. Сведения о правильной установке двигателя можно получить у официального дилера Honda.

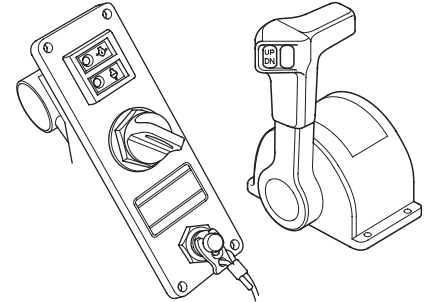
Блок дистанционно управления доступен в трех модификаций. Выберите наиболее подходящий блок для вашего мотора, рассмотрев наиболее удобный вариант места установки, удобства управления и т.д. За более подробной информацией обратитесь к официальному дилеру компании Honda.



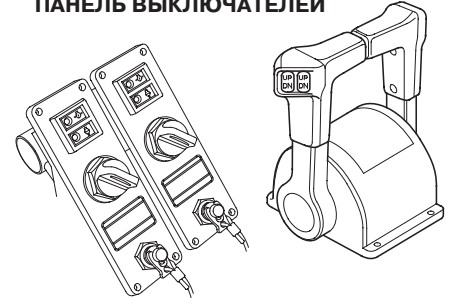
**МОНТИРУЕМЫЙ СБОКУ
БЛОК ДИСТАНЦОННОГО УПРАВЛЕНИЯ**



**БЛОК УПРАВЛЕНИЯ, МОНТИРУЕМЫЙ
НА ПАНЕЛИ И ПАНЕЛЬ ВЫКЛЮЧАТЕЛЕЙ**



**БЛОК УПРАВЛЕНИЯ, МОНТИРУЕМЫЙ
НА ВЕРХНЕЙ ЧАСТИ ПАНЕЛИ
(ДЛЯ ОДНОМОТОРНОЙ ЛОДКИ)
ПАНЕЛЬ ВЫКЛЮЧАТЕЛЕЙ**



**БЛОК УПРАВЛЕНИЯ, МОНТИРУЕМЫЙ
НА ВЕРХНЕЙ ЧАСТИ ПАНЕЛИ
(ДЛЯ ДВУХМОТОРНОЙ ЛОДКИ)
И ПАНЕЛЬ ВЫКЛЮЧАТЕЛЕЙ**

ИНСТРУКЦИЯ ПО УСТАНОВКЕ

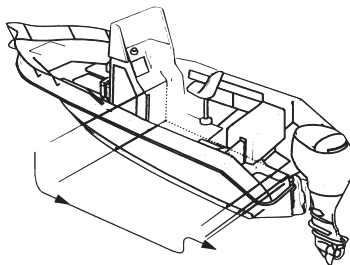
< Расположение блока дистанционного управления >



Блок дистанционного управления следует установить так, чтобы судоводителю было удобно управлять рычагом и пользоваться выключателями. Убедитесь в отсутствии препятствий на пути прокладки тросового привода дистанционного управления.

Расположение блоков дистанционного управления модификаций R2 и R3 должно рассматриваться аналогичным образом.

< Длина тросового привода дистанционного управления >



Измерьте расстояние от блока дистанционного управления до мотора по маршруту прокладки троса. Рекомендуется использовать трос, длина которого превышает измеренное значение на 300 - 450 мм. Проложите тросовый привод по предварительно намеченному маршруту и убедитесь в том, что трос имеет достаточную длину. Присоедините тросовый привод к двигателю и убедитесь в отсутствии переломов, изгибов малого радиуса и сильного натяжения тросов, а также в отсутствии помех перемещению тросов при управлении рычагом.

ВНИМАНИЕ

Минимальный допустимый радиус изгиба тросового привода дистанционного управления составляет 300 мм. Если проложить тросы с меньшим радиусом изгиба, то это приведет к сокращению срока службы тросового привода и отрицательно скажется на функционировании рычага управления.

Выбор гребного винта

Выберите соответствующий гребной винт, чтобы частота вращения двигателя при полностью открытой дроссельной заслонке и нагруженной лодке была от 5000 об/мин до 6000 об/мин.

Частота вращения вала двигателя зависит от размеров гребного винта и состояния лодки. Если подвесной мотор эксплуатируется при частоте вращения выше допустимой, то это отрицательно повлияет на состояние двигателя и приведет к серьезным повреждениям. Использование правильно подобранного гребного винта обеспечивает мощное ускорение, высокую максимальную скорость, отличную топливную экономичность и комфортность хода. Кроме того, увеличивается срок службы двигателя.

Для правильного подбора гребного винта проконсультируйтесь со специалистами официального дилера Honda, который занимается продажей и обслуживанием подвесных моторов.

Подсоединение топливопровода

Подсоедините топливопровод к топливному баку и мотору. Четко следуйте инструкциям изготовителя.

▲ ПРЕДУПРЕЖДЕНИЕ

Бензин является чрезвычайно легковоспламеняющимся веществом. Пары бензина взрывоопасны.

При взрыве паров бензина возможны серьезные травмы или гибель людей.

- **Будьте осторожны, не пролейте бензин. Пролитое топливо или его пары могут воспламениться. В случае пролива вытрите насухо брызги и подтеки топлива, прежде чем оставлять двигатель на хранение или транспортировать двигатель.**
- **Запрещается курить или приближать открытое пламя или искрящие предметы к месту слива или хранения топлива.**

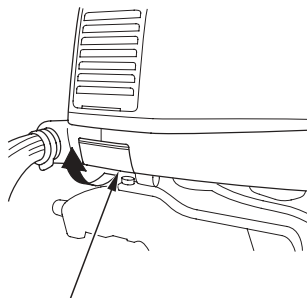
6. КОНТРОЛЬНЫЙ ОСМОТР ПОДВЕСНОГО МОТОРА ПЕРЕД НАЧАЛОМ РАБОТЫ

Подвесной мотор модели BF175A/200A/225A оснащается 4-тактным двигателем жидкостного охлаждения, который работает на неэтилированном бензине. Для эксплуатации двигателя требуется также моторное масло. Перед пуском двигателя необходимо выполнить следующие операции контрольного осмотра.

▲ ВНИМАНИЕ

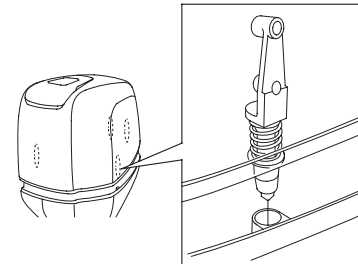
Выполните следующие операции контрольного осмотра при неработающем двигателе.

Снятие и установка кожуха двигателя



ЗАМОК КОЖУХА ДВИГАТЕЛЯ

- Для снятия кожуха, потяните за фиксатор замка кожуха двигателя, отперев его, поднимите кожух вертикально вверх.
- Для установки кожуха, поместите его на двигатель и нажмите на замок.



▲ ПРЕДУПРЕЖДЕНИЕ

Запрещается эксплуатировать подвесной мотор со снятым кожухом двигателя. Открытые подвижные детали двигателя могут причинить травму.

КОНТРОЛЬНЫЙ ОСМОТР ПОДВЕСНОГО МОТОРА ПЕРЕД НАЧАЛОМ РАБОТЫ

Моторное масло

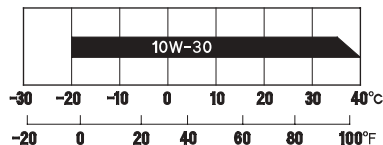
ВНИМАНИЕ

- Моторное масло в значительной степени влияет на эксплуатационные характеристики двигателя и является основным фактором, определяющим его ресурс. Не рекомендуется применять моторные масла низкого качества и масла без моющих присадок, поскольку они обладают недостаточными смазывающими свойствами.
- Эксплуатация двигателя при недостаточном уровне моторного масла может привести к серьезным повреждениям деталей двигателя.

< Рекомендуемое масло >

Эксплуатируйте двигатель на моторном масле марки Honda, которое предназначено для 4-тактных двигателей, или на аналогичном по своим свойствам высококачественном моторном масле, содержащем большое количество моющих присадок и соответствующем по уровню качества группам SG, SH или SJ по классификации API. Группа качества моторного масла SG, SH или SJ обозначается на таре.

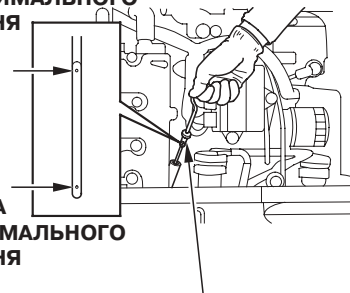
Вязкость моторного масла должна соответствовать средней температуре воздуха в вашем регионе.



Рекомендуется эксплуатировать двигатель на моторном масле с вязкостью SAE 10W-30, которое подходит для любой температуры окружающего воздуха.

МЕТКА МАКСИМАЛЬНОГО УРОВНЯ

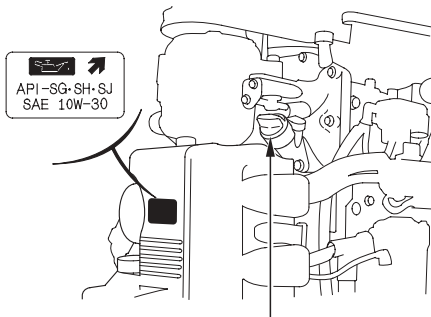
МЕТКА МИНИМАЛЬНОГО УРОВНЯ



МАСЛЯНЫЙ ЩУП

1. Установите подвесной мотор в вертикальное положение и снимите кожух двигателя.
2. Выньте масляный щуп и вытрите его чистой ветошью.
3. Снова вставьте масляный щуп до упора и выньте. Проверьте по меткам на щупе уровень масла. Если уровень масла находится вблизи или ниже метки минимального уровня, снимите крышку маслосаливной горловины и долейте рекомендованное моторное масло до метки максимального уровня. Плотно затяните крышку маслосаливной горловины. Не прилагайте к крышке чрезмерных усилий.

КОНТРОЛЬНЫЙ ОСМОТР ПОДВЕСНОГО МОТОРА ПЕРЕД НАЧАЛОМ РАБОТЫ



КРЫШКА МАСЛОЗАЛИВНОЙ ГОРЛОВИНЫ

При загрязнении или обесцвечивании моторного масла замените масло в двигателе (интервал замены и описание операций по замене масла приведены на странице 82).

4. Установите на место и надежно закрепите кожух двигателя.

ВНИМАНИЕ

Запрещается заливать в двигатель количество масла больше требуемого. После долива проверьте уровень масла в двигателе. Как излишнее, так и недостаточное количество масла в двигателе может привести к его повреждению.

Топливо

Проверьте количество топлива в баке и долийте при необходимости. Запрещается превышать метку максимального уровня топлива. Обратитесь к инструкции по эксплуатации, которая приложена к лодке изготовителем.

Эксплуатируйте двигатель на автомобильном неэтилированном бензине с октановым числом не менее 91 (по исследовательскому методу). Это соответствует октановому числу 86 и выше по моторному методу. Использование этилированного бензина может привести к повреждению двигателя.

Запрещается эксплуатировать двигатель на смеси бензина с маслом или на загрязненном бензине. Не допускайте попадания в топливный бак грязи, пыли или воды.

▲ ПРЕДУПРЕЖДЕНИЕ

Бензин является легковоспламеняющимся веществом и при определенных условиях взрывоопасен.

- **Заправку топливного бака следует производить на открытом воздухе или в хорошо проветриваемых помещениях и при неработающем двигателе.**
 - **Запрещается курить или допускать открытое пламя и искрящие предметы в местах заправки топливом, а также в местах хранения емкостей с бензином.**
 - **Избегайте переполнения топливного бака (в заливной горловине топливо должно отсутствовать). После заправки топливного бака проверьте, чтобы крышка заливной горловины была закрыта должным образом.**
 - **Будьте осторожны, не пролейте бензин при заправке топливного бака. Пролитое топливо или его пары могут воспламениться. В случае пролива вытрите насухо брызги и подтеки топлива, прежде чем пускать двигатель.**
 - **Избегайте частых или продолжительных контактов кожи с бензином, не вдыхайте пары бензина.**
- ХРАНИТЕ БЕНЗИН В МЕСТАХ, НЕДОСТУПНЫХ ДЛЯ ДЕТЕЙ.**

КОНТРОЛЬНЫЙ ОСМОТР ПОДВЕСНОГО МОТОРА ПЕРЕД НАЧАЛОМ РАБОТЫ

ТОПЛИВО, СОДЕРЖАЩЕЕ СПИРТ

Если вы решили эксплуатировать двигатель на бензине, содержащем спирт, то убедитесь в том, что октановое число этого топлива не ниже значения, рекомендованного компанией Honda.

Существует два вида спиртосодержащего бензина.

Один из них содержит в своем составе этиловый, а другой - метиловый спирт.

Запрещается использовать бензин, содержащий более 10% этанола.

Не применяйте бензин, содержащий метанол (древесный спирт), в котором также отсутствуют растворители и ингибиторы, снижающие коррозионную активность метанола. Запрещается использовать бензин, содержащий более 5% метанола, даже если в его составе присутствуют растворители и ингибиторы коррозии.

ПРИМЕЧАНИЕ:

- На повреждения деталей системы питания топливом, а также ухудшение характеристик двигателя, которые произошли из-за применения бензина, содержащего спирт, заводская гарантия не распространяется. Компания Honda не может одобрить использование бензина, содержащего метанол, поскольку в настоящее время отсутствуют исчерпывающие доказательства его пригодности.
- Прежде чем приобретать топливо на незнакомой заправочной станции, постарайтесь выяснить, не содержит ли оно спирт. Если бензин содержит спирт, то узнайте вид спирта и его концентрацию в топливе. Если вы заметили признаки нарушения нормальной работы двигателя при использовании бензина, который содержит или может по вашему мнению содержать спирт, то прекратите эксплуатировать двигатель на этом топливе и используйте только бензин, который гарантированно не содержит спирт.

КОНТРОЛЬНЫЙ ОСМОТР ПОДВЕСНОГО МОТОРА ПЕРЕД НАЧАЛОМ РАБОТЫ

Проверка гребного винта и шплинта

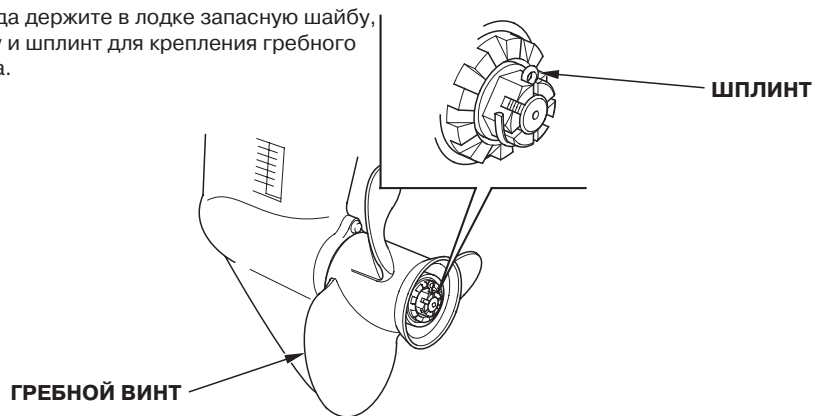
▲ ПРЕДУПРЕЖДЕНИЕ

Лопастями гребного винта являются тонкими криволинейными пластинами с острыми краями. Неосторожность в обращении с гребным винтом при его проверке может привести к травмированию.

- Во избежание случайного пуска двигателя снимите скобу с выключателя аварийной остановки двигателя.
- Наденьте перчатки из плотного и прочного материала.

При движении с крейсерской скоростью гребной винт вращается с очень высокой скоростью. Пред запуском двигателя проверьте, чтобы лопасти винта не имели повреждений или деформации, и при необходимости замените его. Необходимо иметь запасной винт на случай его непредвиденной поломки. Если запасной винт отсутствует, то необходимо на низкой скорости вернуться к причалу и заменить повреждённый винт. Уполномоченные дилеры Honda помогут выбрать необходимый тип гребного винта.

Всегда держите в лодке запасную шайбу, гайку и шплинт для крепления гребного винта.



Частота вращения вала двигателя зависит от размеров гребного винта и состояния лодки. Если подвесной мотор эксплуатируется при частоте вращения выше допустимой, то это отрицательно повлияет на состояние двигателя и приведет к серьезным повреждениям. Использование правильно подобранного гребного винта обеспечивает мощное ускорение, высокую максимальную скорость, отличную топливную экономичность и комфортность хода. Кроме того, увеличивается срок службы двигателя.

Для правильного подбора гребного винта проконсультируйтесь со специалистами официального дилера Honda, который занимается продажей и обслуживанием подвесных моторов.

1. Проверьте гребной винт на наличие признаков повреждений, износа и деформаций.
2. Проверьте правильность монтажа гребного винта.
3. Проверьте состояние шплинта на предмет повреждений. При любой неисправности гребного винта он подлежит замене.

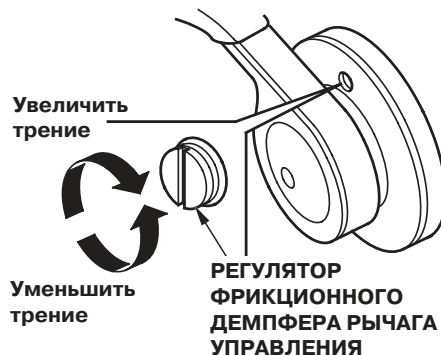
КОНТРОЛЬНЫЙ ОСМОТР ПОДВЕСНОГО МОТОРА ПЕРЕД НАЧАЛОМ РАБОТЫ

Фрикционный демпфер рычага дистанционного управления (Модификация R1)

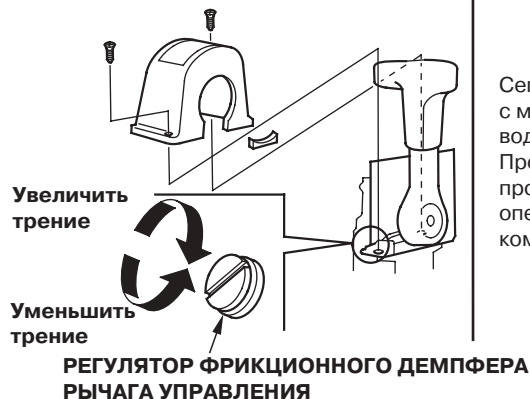


Проверьте плавность перемещения рычага дистанционного управления. Сопротивление перемещению рычага можно отрегулировать вращением винта фрикционного демпфера по или против хода часовой стрелки.

(Модификация R2)



(Модификация R3)



Сепаратор воды



Сепаратор воды расположен рядом с масляным щупом. Проверьте наличие воды в сепараторе. Произведите очистку сепаратора или проконсультируйтесь по поводу данной операции с официальным дилером компании Honda (см. стр. 89).

КОНТРОЛЬНЫЙ ОСМОТР ПОДВЕСНОГО МОТОРА ПЕРЕД НАЧАЛОМ РАБОТЫ

Аккумуляторная батарея

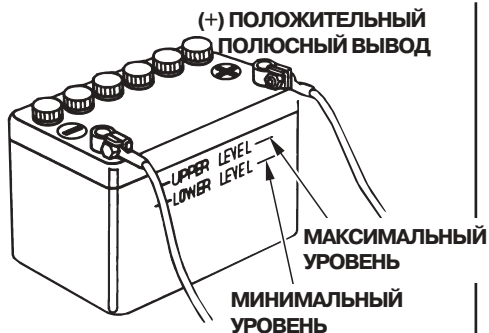
ВНИМАНИЕ

Правила обращения с различными аккумуляторными батареями могут отличаться, поэтому приведенные ниже инструкции могут не соответствовать батарее, установленной на вашей лодке. Ознакомьтесь с инструкцией по эксплуатации, которая приложена к аккумуляторной батарее её изготовителем.

Проверка аккумуляторной батареи

Проверьте уровень электролита: он должен находиться между метками максимального и минимального уровня. Проверьте, чтобы вентиляционные отверстия в крышках аккумуляторов не были закупорены. Если уровень электролита находится около или ниже метки минимального уровня, то долейте дистиллированную воду и доведите уровень электролита до метки максимального уровня (см. стр. 92).

Проверьте, чтобы клеммы проводов на полюсных выводах батареи были надежно затянуты. Если полюсные выводы аккумуляторной батареи загрязнились или окислились, то снимите батарею и очистите их (см.стр. 93).



▲ ПРЕДУПРЕЖДЕНИЕ

Аккумуляторные батареи выделяют взрывоопасные газы: Взрыв аккумуляторной батареи может привести к серьезным травмам или потере зрения. Необходимо обеспечивать эффективную вентиляцию помещения, в котором производится зарядка аккумуляторных батарей.

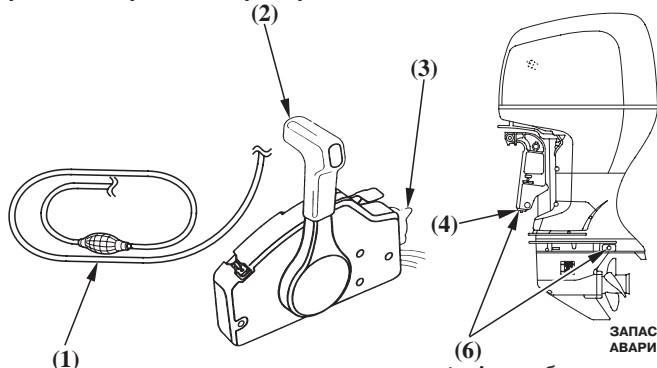
- **ОПАСНОСТЬ ХИМИЧЕСКОГО ОЖОГА:** В аккумуляторной батарее содержится электролит, который является раствором серной кислоты. Попадание серной кислоты в глаза или на кожный покров (даже через одежду) может привести к тяжелым химическим ожогам.

При работе с электролитом надевайте защитную маску и одежду.

- Не подносите близко открытое пламя и искрящие предметы, не курите поблизости. **ЭКСТРЕННЫЕ ДЕЙСТВИЯ ПРИ ОЖОГЕ ЭЛЕКТРОЛИТОМ:** Если электролит попал в глаза, тщательно промойте их теплой водой в течение не менее 15 минут и немедленно обратитесь за медицинской помощью.
- **ЯД:** Электролит является ядовитым веществом. **ЭКСТРЕННЫЕ ДЕЙСТВИЯ ПРИ ОТРАВЛЕНИИ ЭЛЕКТРОЛИТОМ:**
 - При попадании на наружный кожный покров: Тщательно промойте пораженное место водой.
 - При попадании в пищевод и желудочно-кишечный тракт: Выпейте большое количество воды или молока. Затем выпить молочка магнезии или растительного масла и немедленно обратиться за медицинской помощью.
- **ХРАНИТЕ ЭЛЕКТРОЛИТ В МЕСТАХ, НЕДОСТУПНЫХ ДЛЯ ДЕТЕЙ.**

КОНТРОЛЬНЫЙ ОСМОТР ПОДВЕСНОГО МОТОРА ПЕРЕД НАЧАЛОМ РАБОТЫ

Прочие контрольные проверки



Проверьте следующие узлы и детали:

- (1) Топливные шланги на предмет образования петель, и перекручивания, а также - плохого присоединения к штуцерам
- (2) Плавность работы рычага дистанционного управления.
- (3) Правильность работы переключателей.
- (4) Транцевый кронштейн - на наличие признаков повреждений.
- (5) Комплект инструментов на предмет потери запасных частей и инструментов.
- (6) Анод противокоррозионной защиты - на предмет повреждения или чрезмерной коррозии и надёжности его крепления.

(5) КОМПЛЕКТ ИНСТРУМЕНТОВ



Анод обеспечивает противокоррозионную защиту подвесного мотора. При эксплуатации подвесного мотора анод должен находиться в воде. Замените анод, когда он уменьшит свой размер примерно до половины от начального.

ВНИМАНИЕ

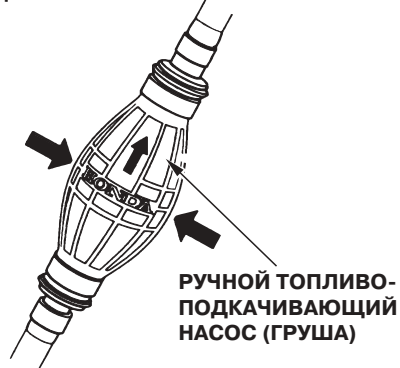
Вероятность коррозии возрастает, если анод покрашен или загрязнен.

На борту судна должно находиться следующее:

- (1) Руководство по эксплуатации
- (2) Комплект инструмента, запасных частей и принадлежностей
- (3) Запасные части: свечи зажигания, моторное масло, запасной гребной винт, гайка, шайба.
- (4) Прочие детали и расходные материалы, обусловленные требованиями закона и нормативов.

7. ПУСК ДВИГАТЕЛЯ

Подкачивание топлива



Возьмите в руку грушу топливоподкачивающего насоса, так чтобы напорная линия располагалась выше всасывающей (стрелка на груше должна быть направлена вверх). Подкачивайте топливо до ощутимого возрастания сопротивления сжатию груши (это будет свидетельствовать о том, что топливо достигло двигателя). Проверьте наличие течи топлива.

▲ ПРЕДУПРЕЖДЕНИЕ

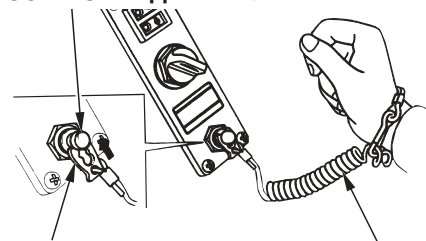
Будьте осторожны, не пролейте бензин. Пары пролитого топлива могут воспламениться. В случае пролива вытрите насухо брызги и подтеки топлива, прежде чем пускать двигатель.

ВНИМАНИЕ

Запрещается подкачивать топливо вручную при работающем двигателе.

Пуск двигателя (Модификация RI)

ВЫКЛЮЧАТЕЛЬ АВАРИЙНОЙ ОСТАНОВКИ ДВИГАТЕЛЯ



▲ ПРЕДУПРЕЖДЕНИЕ

Отработавшие газы двигателя содержат токсичный оксид углерода. Запрещается пускать двигатель в плохо проветриваемом помещении, например, в эллинге.

ВНИМАНИЕ

Во избежание выхода двигателя из строя из-за перегрева, запрещается пускать двигатель, если гребной винт находится в воздухе и не погружен в воду.

1. Установите скобу, расположенную на конце аварийного линя, на аварийный выключатель двигателя. Другой конец аварийного линя надежно крепится к запястью руки судоводителя.

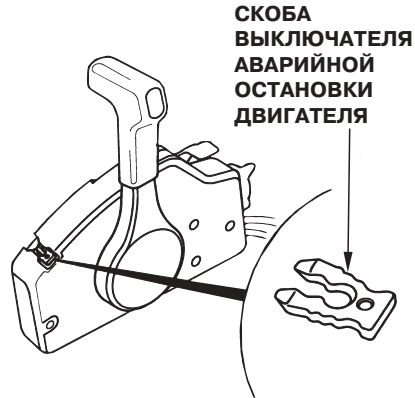
▲ ПРЕДУПРЕЖДЕНИЕ

Если аварийный лить не будет надежно прикреплен к руке, то при падении судоводителя со своего места или за борт неуправляемая лодка может серьезно травмировать как его самого, так и пассажиров.

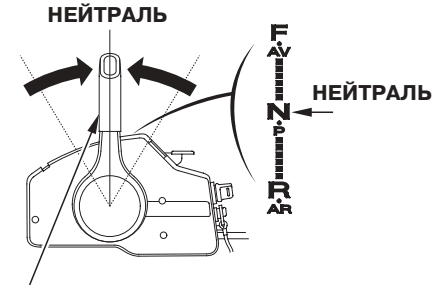
Кроме того, могут пострадать находящиеся поблизости люди. Перед тем как пускать двигатель, обязательно присоедините аварийный лить к руке.

ПРИМЕЧАНИЕ:

Пуск двигателя заблокирован, если скоба не надета на выключатель аварийной остановки двигателя.



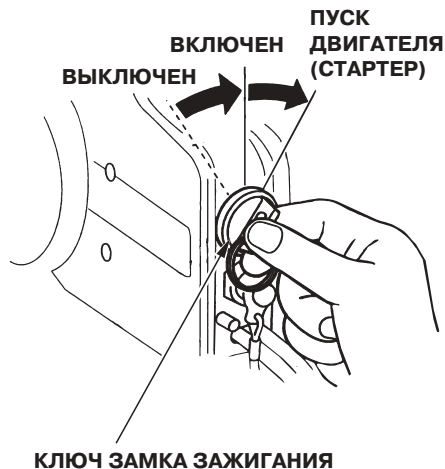
Запасная скоба выключателя аварийной остановки двигателя находится рядом с индикатором.



РЫЧАГ ДИСТАНЦИОННОГО УПРАВЛЕНИЯ

2. Установите рычаг дистанционного управления в нейтральное положение. Пуск двигателя заблокирован, если рычаг управления не находится в положении НЕЙТРАЛЬ.

ПУСК ДВИГАТЕЛЯ

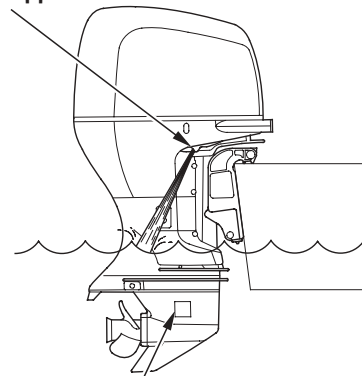


3. Поверните ключ в положение START (СТАРТЕР), для того чтобы пустить двигатель. Как только двигатель заработает, отпустите ключ зажигания.

ВНИМАНИЕ

- Электродвигатель стартера потребляет значительный ток. Поэтому запрещается непрерывная работа стартера дольше 5 секунд за одно включение. Если двигатель не запустился в течение 5 секунд, то перед следующим включением стартера необходимо сделать паузу не менее 10 секунд.
- Запрещается поворачивать ключ зажигания в положение START (СТАРТЕР) при работающем двигателе.

КОНТРОЛЬНОЕ ОТВЕРСТИЕ СИСТЕМЫ ВОДЯНОГО ОХЛАЖДЕНИЯ



ВХОДНОЕ ОТВЕРСТИЕ СИСТЕМЫ ВОДЯНОГО ОХЛАЖДЕНИЯ (на каждой стороне)

4. После пуска двигателя проверьте наличие водяной струи, вытекающей из контрольного отверстия. Расход воды, вытекающей из контрольного отверстия, может изменяться в зависимости от состояния термостата. Это является нормальным явлением.

ВНИМАНИЕ

Если водяная струя отсутствует или из контрольного отверстия выходит пар, заглушите двигатель. Проверьте наличие посторонних предметов, закрывающих проходное сечение входных отверстий системы водяного охлаждения. При необходимости очистите входные отверстия от мусора. Проверьте, не закупорено ли контрольное отверстие системы охлаждения. Если водяная струя по-прежнему не выходит из контрольного отверстия, необходимо обратиться для проверки подвесного мотора к официальному дилеру Honda, который занимается продажей и обслуживанием подвесных моторов.

До устранения неисправности дальнейшая эксплуатация подвесного мотора запрещается.

5. Проверьте состояние индикатора нормального давления масла: индикатор должен быть включен.

Если индикатор не горит, заглушите двигатель и выполните указанные ниже операции.

1) Проверьте уровень моторного масла (см. стр. 39).



2) Если уровень моторного масла в норме, а индикатор не включается, обратитесь к официальному дилеру Honda, который занимается продажей и обслуживанием подвесных моторов.

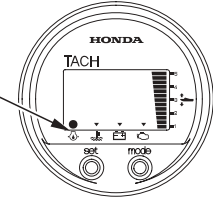
6. Прогрейте двигатель, соблюдая следующие рекомендации: При температуре окружающего воздуха выше 5°C - дайте двигателю поработать на холостом ходу в течение 2-3 минут.

При температуре окружающего воздуха ниже 5°C - прогревайте двигатель не менее 5 минут при частоте вращения коленчатого вала 2000 об/мин.

Если двигатель не прогрет до нормальной рабочей температуры, он не сможет развивать номинальную мощность.

Цифровой тахометр

Исправное состояние	
Неисправность	



ВНИМАНИЕ

Если повысить частоту вращения двигателя до того как он прогреется, может включиться предупреждающий зуммер и индикатор перегрева, а частота вращения двигателя будет автоматически снижена.

ПРИМЕЧАНИЕ:

Перед отходом от причала проверьте функционирование выключателя аварийной остановки двигателя.

ПУСК ДВИГАТЕЛЯ

(Модификация R2, R3)

ВЫКЛЮЧАТЕЛЬ АВАРИЙНОЙ ОСТАНОВКИ ДВИГАТЕЛЯ



▲ ПРЕДУПРЕЖДЕНИЕ

Отработавшие газы двигателя содержат токсичный оксид углерода. Запрещается пускать двигатель в плохо проветриваемом помещении, например, в эллинге.

ВНИМАНИЕ

Во избежание выхода двигателя из строя из-за перегрева, запрещается пускать двигатель, если гребной винт находится в воздухе и не погружен в воду.

ПРИМЕЧАНИЕ:

Если на лодке установлено два мотора, выполните приведенные ниже операции для пуска правого и левого мотора.

1. Вставьте скобу аварийной остановки двигателя в выключатель. Другой конец аварийного линия должен быть надежно прикреплен к запястью судоводителя.

Для модификации R2: Убедитесь, что скоба выключателя аварийной остановки двигателя установлена в выключатель, расположенный на блоке дистанционного управления, а так же на панели выключателей.

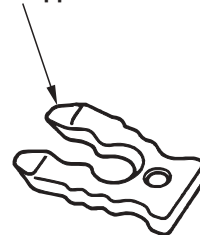
▲ ПРЕДУПРЕЖДЕНИЕ

Если аварийный линь не будет надежно прикреплен к руке, то при падении судоводителя со своего места или за борт неуправляемая лодка может серьезно травмировать как его самого, так и пассажиров. Кроме того, могут пострадать находящиеся поблизости люди. Перед тем как пускать двигатель, обязательно присоедините аварийный линь к руке.

ПРИМЕЧАНИЕ:

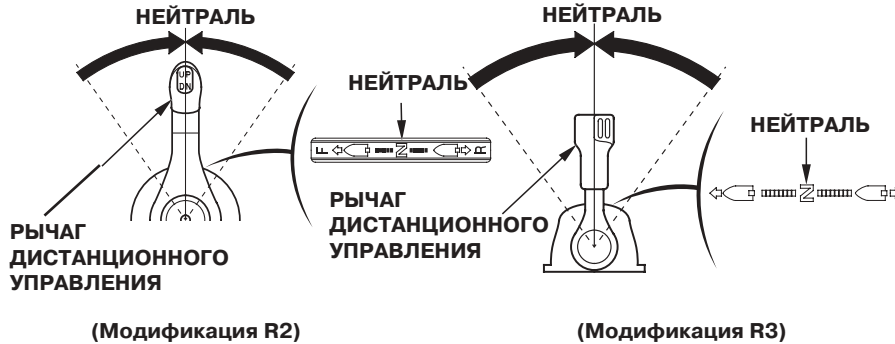
Пуск двигателя будет невозможен до установки скобы выключателя аварийной остановки двигателя на выключатель.

СКОБА ВЫКЛЮЧАТЕЛЯ АВАРИЙНОЙ ОСТАНОВКИ ДВИГАТЕЛЯ



Запасная скоба выключателя аварийной остановки двигателя находится в инструментальной сумке.

ПУСК ДВИГАТЕЛЯ



2. Установите рычаг дистанционного управления в нейтральное положение. Пуск двигателя заблокирован, если рычаг управления не находится в положении НЕЙТРАЛЬ.



3. Поверните ключ в положение START (СТАРТЕР), для того чтобы пустить двигатель. Как только двигатель заработает, отпустите ключ зажигания.

ВНИМАНИЕ

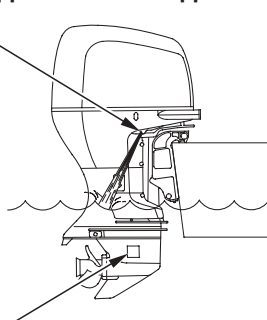
- Электродвигатель стартера потребляет значительный ток. Поэтому запрещается непрерывная работа стартера дольше 5 секунд за одно включение. Если двигатель не запустился в течение 5 секунд, то перед следующим включением стартера необходимо сделать паузу не менее 10 секунд.
- Запрещается поворачивать ключ зажигания в положение START (СТАРТЕР) при работающем двигателе.

ПУСК ДВИГАТЕЛЯ

ПРИМЕЧАНИЕ:

Если на лодке установлено два мотора, выполните приведенные ниже операции для пуска правого и левого мотора.

КОНТРОЛЬНОЕ ОТВЕРСТИЕ СИСТЕМЫ ВОДЯНОГО ОХЛАЖДЕНИЯ



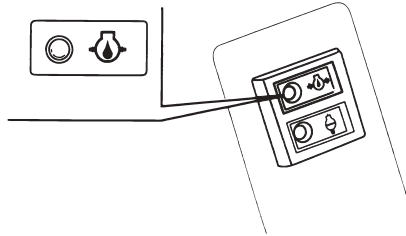
ВХОДНОЕ ОТВЕРСТИЕ СИСТЕМЫ ВОДЯНОГО ОХЛАЖДЕНИЯ (на каждой стороне)

4. После пуска двигателя проверьте наличие водяной струи, вытекающей из контрольного отверстия. Расход воды, вытекающей из контрольного отверстия, может изменяться в зависимости от состояния термостата. Это является нормальным явлением.

ВНИМАНИЕ

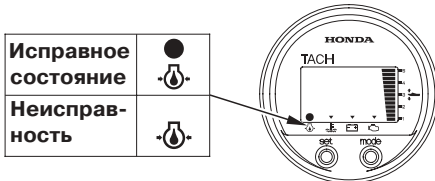
Если водяная струя отсутствует или из контрольного отверстия выходит пар, заглушите двигатель. Проверьте наличие посторонних предметов, закрывающих проходное сечение входных отверстий системы водяного охлаждения. При необходимости очистите входные отверстия от мусора. Проверьте, не закупорено ли контрольное отверстие системы охлаждения. Если водяная струя по-прежнему не выходит из контрольного отверстия, необходимо обратиться для проверки подвесного мотора к официальному дилеру Honda, который занимается продажей и обслуживанием подвесных моторов. До устранения неисправности дальнейшая эксплуатация подвесного мотора запрещается.

ИНДИКАТОР ДАВЛЕНИЯ МАСЛА



**СИСТЕМА ИСПРАВНА:
ИНДИКАТОР ГОРИТ
СИСТЕМА НЕИСПРАВНА:
ИНДИКАТОР МЕРЦАЕТ ИЛИ НЕ ГОРИТ**

ЦИФРОВОЙ ТАХОМЕТР



5. Проверьте состояние индикатора нормального давления масла: индикатор должен быть включен.

Если индикатор не горит, заглушите двигатель и выполните указанные ниже операции.

- 1) Проверьте уровень моторного масла (см. стр. 39).
- 2) Если уровень моторного масла в норме, а индикатор не включается, обратитесь к официальному дилеру Honda, который занимается продажей и обслуживанием подвесных моторов.

6. Прогрейте двигатель, соблюдая следующие рекомендации: При температуре окружающего воздуха выше 5°C - дайте двигателю поработать на холостом ходу в течение 2-3 минут. При температуре окружающего воздуха ниже 5°C - прогревайте двигатель не менее 5 минут при частоте вращения коленчатого вала 2000 об/мин. Если двигатель не прогрет до нормальной рабочей температуры, он не сможет развивать номинальную мощность.

ВНИМАНИЕ

Если повысить частоту вращения двигателя до того как он прогреется, может включиться предупреждающий зуммер и индикатор перегрева, а частота вращения двигателя будет автоматически снижена.

ПРИМЕЧАНИЕ:

Перед отходом от причала проверьте функционирование выключателя аварийной остановки двигателя.

8. ЭКСПЛУАТАЦИЯ ПОДВЕСНОГО МОТОРА

Обкатка

Период обкатки 10 мото-часов.

Обкатка даёт возможность равномерной приработки движущихся пар трения и обеспечивает этим должную работу двигателя, продлевая его ресурс.

При обкатке двигателя следует соблюдать следующие правила.

В течение первых 15 минут работы подвесного мотора:

Двигатель должен работать на холостом ходу. Дроссельная заслонка должна быть минимально открыта, только чтобы обеспечить устойчивую работу двигателя на холостом ходу.

В течение следующих 45 минут:

Частота вращения двигателя не должна превышать 2000 - 3000 об/мин или открытие дроссельной заслонки не должно превышать 10% - 30% максимального.

В течение следующих 60 минут:

Частота вращения двигателя не должна превышать 4 000 - 5000 об/мин или открытие дроссельной заслонки не должно превышать 50% - 80% максимального. Допускается непродолжительное повышение частоты вращения двигателя до максимальной, но не допускается длительная работа при полностью открытой дроссельной заслонке.

В течение следующих 8 часов:

Избегайте продолжительной работы двигателя при 100% открытии дроссельной заслонки. Один цикл работы двигателя на максимальной частоте вращения не должен превышать 5 минут.

Если лодка легко выходит на режим глиссирования, выведите ее на этот режим, затем уменьшите величину открытия дроссельной заслонки до указанной в методике обкатки.

ЭКСПЛУАТАЦИЯ ПОДВЕСНОГО МОТОРА

Переключение муфты реверса
(Модификация RI)



▲ ВНИМАНИЕ

Запрещается резко дергать за рычаг дистанционного управления. Переводите его плавно. Повышение частоты вращения двигателя производите, только убедившись, что произошло включение передачи.

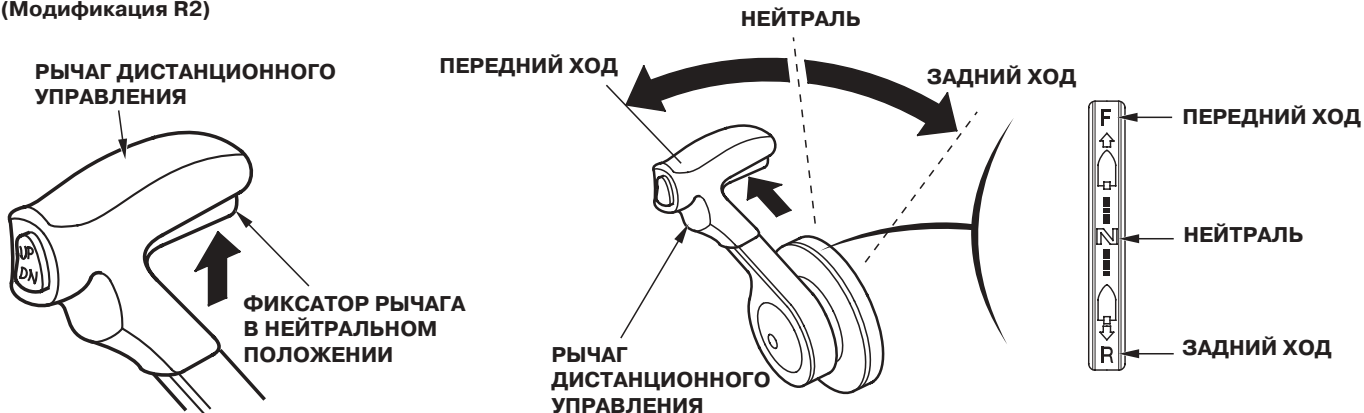
Нажимая на кнопку фиксатора рычага в нейтральном положении, переместите рычаг дистанционного управления на 30° в положение ВПЕРЕД или НАЗАД, для того чтобы переключить муфту реверса.

Дальнейшее продвижение рычага из этого положения приведет к повышению частоты вращения двигателя и скорости движения лодки.

Перемещение рычага дистанционного управления невозможно без поджатия кнопки фиксатора рычага в нейтральном положении.

ЭКСПЛУАТАЦИЯ ПОДВЕСНОГО МОТОРА

Переключение муфты реверса
(Модификация R2)



▲ ВНИМАНИЕ

Запрещается резко дергать за рычаг дистанционного управления. Переводите его плавно. Повышение частоты вращения двигателя производите, только убедившись, что произошло включение передачи.

Нажимая на кнопку фиксатора рычага в нейтральном положении, переместите рычаг дистанционного управления на 35° в положение ВПЕРЕД или НАЗАД, для того чтобы переключить муфту реверса.

Дальнейшее продвижение рычага из этого положения приведет к повышению частоты вращения двигателя и скорости движения лодки.

Перемещение рычага дистанционного управления невозможно без поджатия кнопки фиксатора рычага в нейтральном положении.

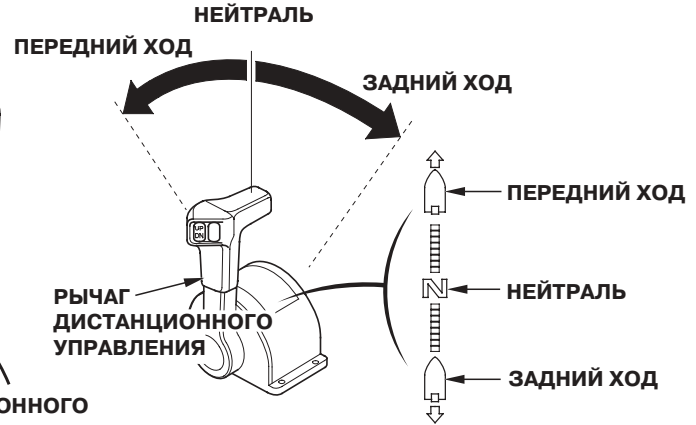
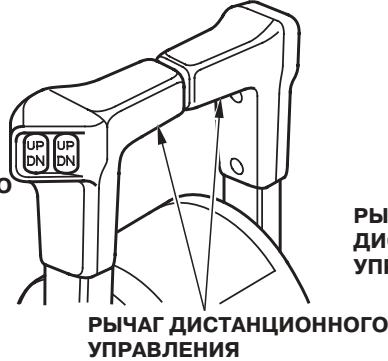
ЭКСПЛУАТАЦИЯ ПОДВЕСНОГО МОТОРА

Переключение муфты реверса
(Модификация R3)

ОДИНОЧНОГО ТИПА



СДВОЕННОГО ТИПА



▲ ВНИМАНИЕ

Запрещается резко дергать за рычаг дистанционного управления. Переводите его плавно. Повышение частоты вращения двигателя производите, только убедившись, что произошло включение передачи.

Переместите рычаг дистанционного управления на 35° в положение ВПЕРЕД или НАЗАД, для того чтобы переключить муфту реверса.

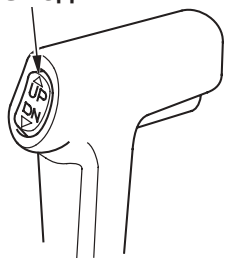
Если на лодке установлено два подвесных мотора, то для одновременного управления ими необходимо держать рычаги дистанционного управления за центр, как указано на рисунке.

Дальнейшее продвижение рычага из этого положения приведет к повышению частоты вращения двигателя и скорости движения лодки.

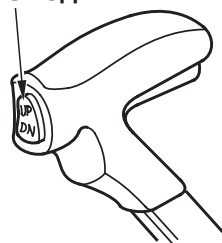
ЭКСПЛУАТАЦИЯ ПОДВЕСНОГО МОТОРА

Движение с постоянной скоростью

**ВЫКЛЮЧАТЕЛЬ
СЕРВОПРИВОДА
РЕГУЛИРОВКИ
НАКЛОНА/ПОДЪЕМА
ИЗ ВОДЫ**

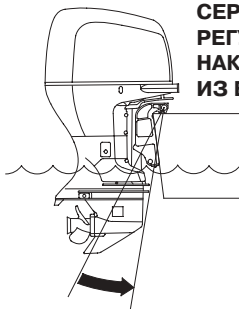


**ВЫКЛЮЧАТЕЛЬ
СЕРВОПРИВОДА
РЕГУЛИРОВКИ
НАКЛОНА/ПОДЪЕМА
ИЗ ВОДЫ**



(одиночный тип)

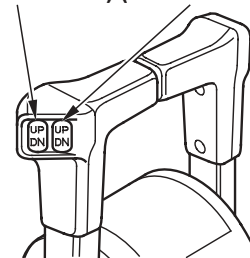
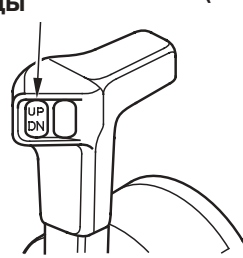
**ВЫКЛЮЧАТЕЛЬ
СЕРВОПРИВОДА
РЕГУЛИРОВКИ
НАКЛОНА/ ПОДЪЕМА
ИЗ ВОДЫ**



**НАИБОЛЕЕ НИЗКОЕ
ПОЛОЖЕНИЕ**

(сдвоенный тип)

**ВЫКЛЮЧАТЕЛЬ СЕРВОПРИВОДА
РЕГУЛИРОВКИ НАКЛОНА/
ПОДЪЕМА ИЗ ВОДЫ
(ЛЕВЫЙ МОТОР) (ПРАВЫЙ МОТОР)**



1. Нажмите на часть "DN" (вниз) выключателя сервопривода регулировки наклона/подъема из воды и установите подвесной мотор в самое нижнее положение.

(Модификация R3)

Если на лодке установлено два подвесных мотора:

- 1) Нажмите на часть "DN" (вниз) выключателя сервопривода регулировки наклона/подъема из воды и установите подвесные моторы в самое нижнее положение.

- 2) После достижения моторами самого нижнего положения, произведите регулировку угла наклона левого и правого моторов отдельно, при помощи выключателя, расположенного на консоли, или совместно, при помощи выключателя на рычаге дистанционного управления.

ЭКСПЛУАТАЦИЯ ПОДВЕСНОГО МОТОРА



2. Переместите рычаг дистанционного управления из положения НЕЙТРАЛЬ в положение ПЕРЕДНИЙ ХОД.

Модификация R1:

При перемещении рычага примерно на 30° муфта реверса включается на передний ход. При дальнейшем перемещении рычага дистанционного управления в том же направлении происходит увеличение подачи топлива и возрастание частоты вращения коленчатого вала двигателя.

Модификация R2, R3:

При перемещении рычага примерно на 35° муфта реверса включается на передний ход. При дальнейшем перемещении рычага дистанционного управления в том же направлении происходит увеличение подачи топлива и возрастание частоты вращения коленчатого вала двигателя.

В целях экономии топлива не следует открывать дроссельную заслонку более чем на 80%.

ПРИМЕЧАНИЕ:

- При движении с полной скоростью необходимо следить, чтобы частота вращения двигателя находилась в диапазоне от 5000 об/мин до 6000 об/мин.
- Если вы чувствуете, что частота вращения двигателя резко повысилась, переведите рычаг в диапазон низкой частоты вращения.
- Для того чтобы найти оптимальное сочетание мощности двигателя и характеристик гребного винта, обратитесь к разделу "Выбор гребного винта" (стр. 37)

▲ ВНИМАНИЕ

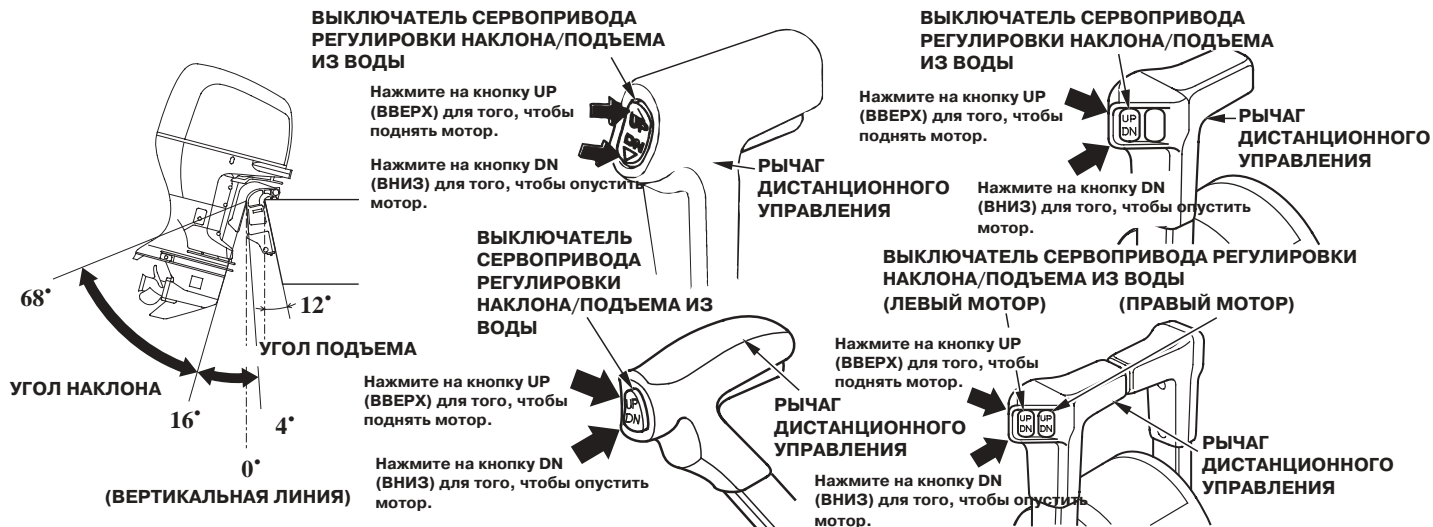
Запрещается эксплуатировать подвесной мотор со снятым кожухом двигателя. Открытые движущиеся части двигателя могут нанести травму. Кроме того, при попадании воды двигатель может выйти из строя.

ПРИМЕЧАНИЕ:

Для улучшения ходовых качеств лодки находящиеся на борту пассажиры и оборудование должны быть распределены равномерно с учетом отсутствия крена и оптимального дифферента лодки.

ЭКСПЛУАТАЦИЯ ПОДВЕСНОГО МОТОРА

Регулировка угла наклона мотора



Подвесные моторы BF175A/200A/225A оснащены сервоприводом регулировки наклона/подъема из воды, что позволяет выполнять регулировку наклона колонки как на ходу, так и на стоянке.

Угол наклона подвесного мотора можно регулировать при равномерном движении лодки и при ускорении, для того чтобы добиться максимальной скорости и оптимальных ходовых качеств при высокой топливной экономичности.

Нажимая на кнопку выключателя сервопривода ("UP" (ВВЕРХ) или "DN" (ВНИЗ)), установите подвесной мотор с оптимальным углом наклона, который соответствует условиям движения лодки.

Сервопривод регулировки наклона/подъема из воды функционирует при нажатой кнопке и отключается при ее отпускании.

Для того чтобы немного приподнять подвесной мотор, нажмите на кнопку "UP" (ВВЕРХ) - кратковременно, но сильно. Для того чтобы немного опустить подвесной мотор, нажмите на кнопку "DN" (ВНИЗ), действуя аналогично.

ЭКСПЛУАТАЦИЯ ПОДВЕСНОГО МОТОРА

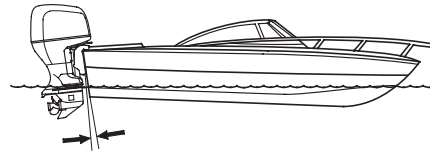
▲ ВНИМАНИЕ

- Если угол наклона подвесного мотора установлен неправильно, то это приведет к неустойчивому управлению судном.
- Запрещается двигаться с большим дифферентом/наклоном двигателя при сильном волнении. Это может привести к несчастному случаю.
- Слишком большой угол наклона подвесного мотора может привести к кавитации и увеличению оборотов гребного винта, а также стать причиной повреждения насоса системы охлаждения

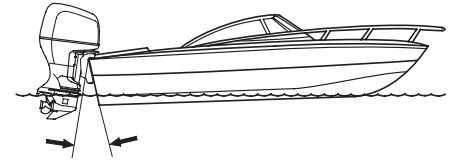
ПРИМЕЧАНИЕ:

- Уменьшите угол наклона подвесного мотора перед совершением поворота на высокой скорости, чтобы снизить вероятность выхода части гребного винта из воды.
- Если угол наклона подвесного мотора установлен неправильно, то это приведет к неустойчивому управлению судном.

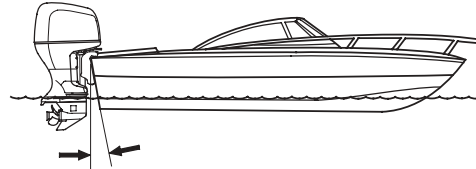
ПОДВЕСНОЙ МОТОР
ОПУЩЕН СЛИШКОМ НИЗКО



ПОДВЕСНОЙ МОТОР ОПУЩЕН
СЛИШКОМ НИЗКО



УГОЛ УСТАНОВКИ ПОДВЕСНОГО
МОТОРА ВЫБРАН ПРАВИЛЬНО



При движении:

- (A) При сильном ветре немного припустите мотор для выравнивания и стабилизации лодки.
- (B) При ветре, дующем в корму лодки, немного приподнимите мотор для стабилизации лодки.
- (C) При движении по волнам не допускайте чрезмерного поднятия или опускания мотора, так как это может привести к нестабильному управлению лодкой.

ЭКСПЛУАТАЦИЯ ПОДВЕСНОГО МОТОРА

Указатель угла наклона мотора

Указатель угла наклона мотора позволяет правильно отрегулировать установку подвесного мотора. С целью повышения стабильности лодки отрегулируйте положение подвесного мотора, нажимая кнопку UP (вверх) или DN (вниз) и руководствуясь показаниями указателя угла наклона мотора.

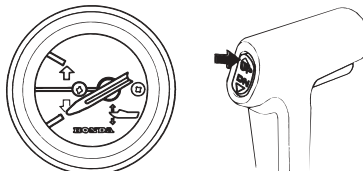
Рисунок соответствует модификации RI. Для подвесных моторов других модификаций регулировка выполняется аналогично.

▲ ПРЕДУПРЕЖДЕНИЕ

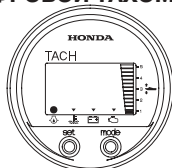
Если лодка укомплектована двумя подвесными моторами, регулировку их углов наклона производите выключателем, расположенным на рычаге дистанционного управления. Использование выключателя, расположенного на панели, может внести рассогласование в положение моторов, что отрицательно скажется на управляемости и стабильности лодки и подвесных моторов.

ЛОДКА ИМЕЕТ ДИФФЕРЕНТ НА НОС ПО ПРИЧИНЕ

1. БОЛЬШАЯ ЧАСТЬ ВЕСА ПРИХОДИТСЯ НА НОС ЛОДКИ
2. ПОДВЕСНОЙ МОТОР ОПУЩЕН СЛИШКОМ НИЗКО



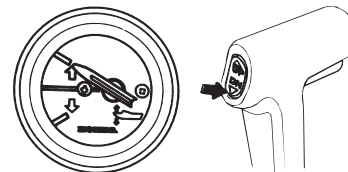
ЦИФРОВОЙ ТАХОМЕТР



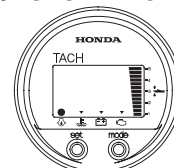
Если мотор опущен слишком низко, показания указателя угла наклона мотора будут аналогичными приведенным на рисунке. Для того чтобы поднять нос лодки, необходимо увеличить угол наклона мотора, нажав кнопку UP (ВВЕРХ) выключателя регулировки угла наклона мотора.

ЛОДКА ИМЕЕТ ДИФФЕРЕНТ НА КОРМУ ПО ПРИЧИНЕ

1. БОЛЬШАЯ ЧАСТЬ ВЕСА ПРИХОДИТСЯ НА КОРМУ ЛОДКИ
2. ПОДВЕСНОЙ МОТОР ПОДНЯТ СЛИШКОМ ВЫСОКО



ЦИФРОВОЙ ТАХОМЕТР



Если мотор опущен слишком высоко, показания указателя угла наклона мотора будут аналогичными приведенным на рисунке. Для того чтобы опустить нос лодки необходимо уменьшить угол наклона мотора, нажав кнопку DN (ВНИЗ) выключателя регулировки угла наклона мотора.

ЭКСПЛУАТАЦИЯ ПОДВЕСНОГО МОТОРА

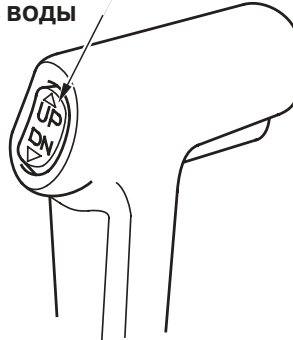
Подъем подвесного мотора из воды

Поднимите подвесной мотор, для того чтобы избежать повреждение гребного винта и картера редуктора из-за удара о дно при подходе лодки к берегу или во время стоянки на мелководье. Подъем сдвоенных моторов необходимо производить одновременно.

1. Переведите рычаг переключения муфты реверса или рычаг дистанционного управления в положение НЕЙТРАЛЬ и заглушите двигатель.
2. Поднимите мотор до необходимого, в зависимости от обстоятельств, положения, нажав кнопку UP (ВВЕРХ).

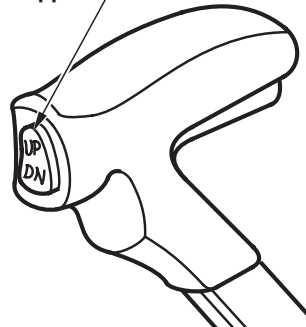
(Модификация R1)

ВЫКЛЮЧАТЕЛЬ СЕРВОПРИВОДА РЕГУЛИРОВКИ НАКЛОНА/ПОДЪЕМА ИЗ ВОДЫ



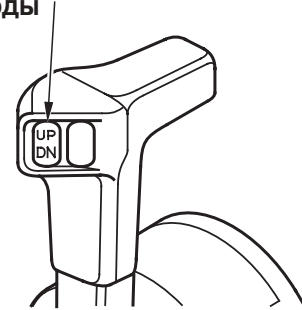
(Модификация R2)

ВЫКЛЮЧАТЕЛЬ СЕРВОПРИВОДА РЕГУЛИРОВКИ НАКЛОНА/ПОДЪЕМА ИЗ ВОДЫ



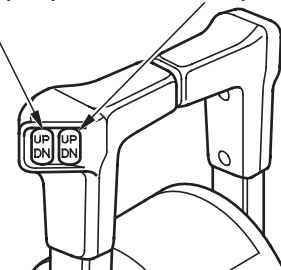
(Модификация R3)
(одиночный тип)

ВЫКЛЮЧАТЕЛЬ СЕРВОПРИВОДА РЕГУЛИРОВКИ НАКЛОНА/ПОДЪЕМА ИЗ ВОДЫ



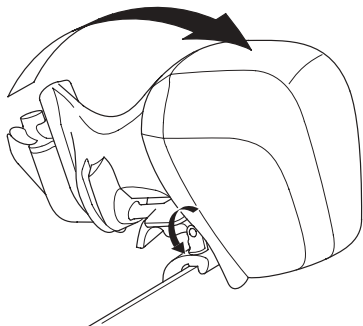
(сдвоенный тип)

ВЫКЛЮЧАТЕЛЬ СЕРВОПРИВОДА РЕГУЛИРОВКИ НАКЛОНА/ПОДЪЕМА ИЗ ВОДЫ (ЛЕВЫЙ МОТОР) (ПРАВЫЙ МОТОР)



ЭКСПЛУАТАЦИЯ ПОДВЕСНОГО МОТОРА

Причаливание, швартовка



При швартовке лодки зафиксируйте мотор в поднятом положении. Перед поднятием мотора переведите рычаг дистанционного управления в положение НЕЙТРАЛЬ и заглушите двигатель.

**РЫЧАГ ФИКСАЦИИ МОТОРА
В ПОДНЯТОМ ПОЛОЖЕНИИ**

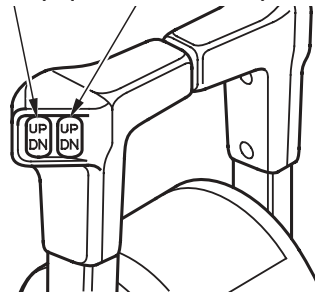
ОСВОБОДИТЬ

ЗАФИКСИРОВАТЬ

**ТРАНЦЕВЫЙ КРОНШТЕЙН
(СТРУБЦИНА)**

1. Нажмите на выключатель сервопривода регулировки наклона/подъема из воды и поднимите подвесной мотор до упора.
2. Опустите рычаг фиксатора мотора в положение "LOCK" (ЗАФИКСИРОВАТЬ) и опустите подвесной мотор до упора рычага в транцевый кронштейн (струбцину).
3. Для того чтобы опустить подвесной мотор, немного приподнимите подвесной мотор, переведите рычаг фиксатора в положение ОСВОБОДИТЬ и опустите подвесной мотор в требуемое положение.

**ВЫКЛЮЧАТЕЛЬ СЕРВОПРИВОДА
РЕГУЛИРОВКИ НАКЛОНА/ПОДЪЕМА ИЗ ВОДЫ
(ЛЕВЫЙ МОТОР) (ПРАВЫЙ МОТОР)**



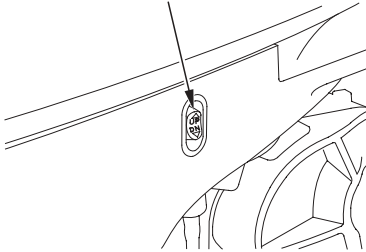
ПРИМЕЧАНИЕ:

После опускания сдвоенных моторов в воду произведите регулировку угла их наклона во избежание возможного рассогласования.

ЭКСПЛУАТАЦИЯ ПОДВЕСНОГО МОТОРА

Выключатель сервопривода подъема подвесного мотора из воды

ВЫКЛЮЧАТЕЛЬ СЕРВОПРИВОДА ПОДЪЕМА ИЗ ВОДЫ



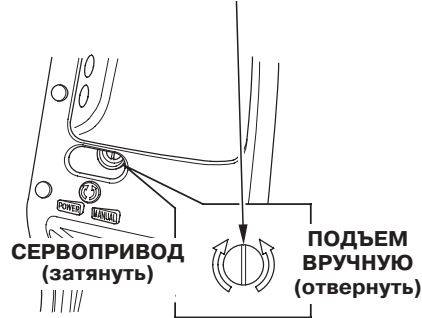
Если вы находитесь на удалении от выключателя сервопривода наклона/подъема подвесного мотора из воды, расположенного на панели, вы можете воспользоваться аналогичным выключателем, расположенным на подвесном моторе.

▲ ВНИМАНИЕ

Не пользуйтесь данным выключателем на ходу.

Клапан отключения сервопривода

КЛАПАН ОТКЛЮЧЕНИЯ СЕРВОПРИВОДА



Если сервопривод подъема не функционирует (например, из-за разряженной аккумуляторной батареи или неисправного электродвигателя сервопривода), то подвесной мотор можно поднять или опустить вручную. Для этого необходимо отключить сервопривод. Для подъема подвесного мотора вручную, отверните с помощью отвертки клапан отключения сервопривода на один - два оборота (против часовой стрелки).

ВНИМАНИЕ

Запрещается отворачивать клапан отключения сервопривода более чем на два оборота. В противном случае подвесной мотор нельзя будет поднять из воды после закрытия клапана.

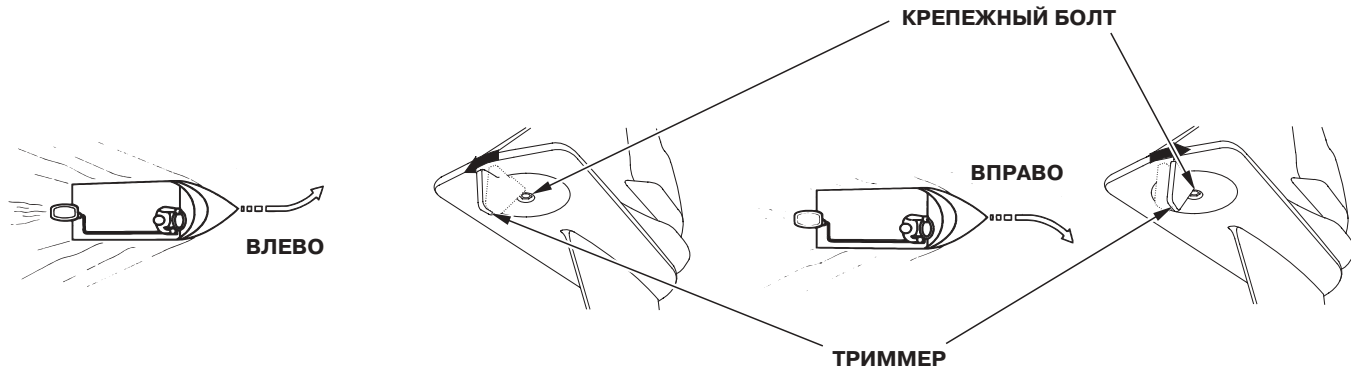
После подъема или опускания подвесного мотора вручную, необходимо закрыть клапан, для того чтобы зафиксировать подвесной мотор.

▲ ВНИМАНИЕ

Перед тем как пускать двигатель закройте и надежно затяните клапан отключения сервопривода. В противном случае подвесной мотор может подняться при включении заднего хода.

ЭКСПЛУАТАЦИЯ ПОДВЕСНОГО МОТОРА

Регулировка триммера



Триммер предназначен для компенсации поворачивания лодки из-за вращения гребного винта. Если при совершении поворота на высокой скорости чувствуется различие усилий при повороте вправо и влево, необходимо произвести регулировку триммера, добившись, чтобы усилия поворота были одинаковыми. Равномерно распределите нагрузку по лодке, и на полной скорости начните движение прямо. Оцените усилие, прилагаемое к румпелю, при совершении плавного поворота вправо и влево.

Если для поворота влево требуется приложить меньшее усилие, чем при повороте вправо: Отпустите крепежный болт триммера и поверните триммер, так чтобы его задняя кромка сместилась влево. Затяните крепежный болт. Если для поворота вправо требуется приложить меньшее усилие, чем при повороте влево: Отпустите крепежный болт триммера и поверните триммер, так чтобы его задняя кромка сместилась вправо. Затяните крепежный болт.

Перемещайте триммер на небольшие расстояния и после каждой регулировочной операции производите ходовые испытания. Неправильная регулировка триммера может привести к ухудшению управляемости.

ВНИМАНИЕ

Окраска анодов или нанесение на них другого защитного покрытия приведет к коррозионным повреждениям подвесного мотора.

ЭКСПЛУАТАЦИЯ ПОДВЕСНОГО МОТОРА

Система защиты двигателя
<Системы PGM-FI и ACG,
предупреждения падения давления
моторного масла, перегрева,
сепарирования воды>



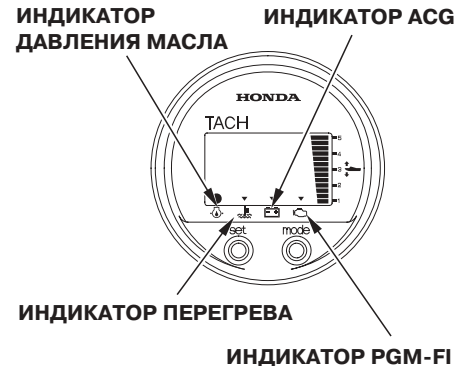
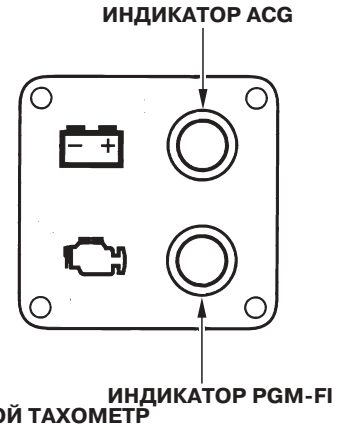
При падении давления масла в системе смазки двигателя и/или при перегреве двигателя срабатывает одна или обе системы предупреждения судоводителя. В случае срабатывания систем выключается зеленый индикатор нормального давления масла или включается красный сигнализатор перегрева двигателя. Одновременно плавно снижается частота вращения коленчатого вала двигателя. Кроме того, на модификации подвесного мотора с дистанционным управлением предусмотрено включение постоянного зуммера. До устранения неисправности двигателя частота вращения коленчатого вала



не может быть увеличена соответствующим поворотом рукоятки акселератора или перемещением рычага дистанционного управления. После устранения неисправности частота вращения двигателя плавно увеличится.

Если возникает перегрев двигателя, то он остановится через 20 секунд после снижения частоты вращения двигателя.

Каждая из систем PGM-FI и ACG, предупреждения падения давления моторного масла, перегрева, сепарирования воды активируется в указанных ниже случаях.



ЭКСПЛУАТАЦИЯ ПОДВЕСНОГО МОТОРА

Система Признак неисправности	ИНДИКАТОР				ЗУММЕР
	Индикатор нормального давления масла (Зеленый)	Индикатор перегрева (Красный)	Индикатор системы ACG (Красный)	Индикатор системы PGM-FI (Красный)	СООТВЕТСТВУЮЩИЕ СИСТЕМЫ
При пуске двигателя	ВКЛЮЧЕН (2 с.)	ВКЛЮЧЕН (2 с.)	ВКЛЮЧЕН	ВКЛЮЧЕН (2 с.)	При поворнотом в положение ВКЛЮЧЕНО ключе зажигания: ВКЛЮЧЕН (2 с.)
Во время работы	ВКЛЮЧЕН	ВЫКЛЮЧЕН	ВЫКЛЮЧЕН	ВЫКЛЮЧЕН	ВЫКЛЮЧЕН
Падение давления масла	ВЫКЛЮЧЕН	ВЫКЛЮЧЕН	ВЫКЛЮЧЕН	ВЫКЛЮЧЕН	ВКЛЮЧЕНО (непрерывно)
Перегрев двигателя	ВКЛЮЧЕН	ВКЛЮЧЕН	ВЫКЛЮЧЕН	ВЫКЛЮЧЕН	ВКЛЮЧЕНО (непрерывно)
Индикатор системы ACG	ВКЛЮЧЕН	ВЫКЛЮЧЕН	ВКЛЮЧЕН	ВЫКЛЮЧЕН	Периодическое включение (длительное время)
Индикатор системы PGM-FI	ВКЛЮЧЕН*	ВЫКЛЮЧЕН*	ВЫКЛЮЧЕН	ВКЛЮЧЕН	Периодическое включение (длительное время)
Наличие воды	ВКЛЮЧЕН	ВЫКЛЮЧЕН	ВЫКЛЮЧЕН	ВЫКЛЮЧЕН	Периодическое включение (непродолжительное время)

ПРИМЕЧАНИЕ:

Некоторые индикаторы и/или зуммер будут активированы одновременно по стечению обстоятельств или из-за неисправности.

*: Может случайно мигнуть по стечению обстоятельств или из-за неисправности.

ЭКСПЛУАТАЦИЯ ПОДВЕСНОГО МОТОРА

Система Признак неисправности	ИНДИКАТОР					ЗУММЕР
	Индикатор нормального давления моторного масла	Индикатор перегрева	Индикатор системы ACG Indicator	Индикатор системы PGM-FI Indicator	Индикатор сепаратора воды (2)	СООТВЕТСТВУЮЩИЕ СИСТЕМЫ
При пуске двигателя	ВКЛЮЧЕН (2 с.)	ВКЛЮЧЕН (2 с.)	ВКЛЮЧЕН	ВКЛЮЧЕН (2 с.)	ВКЛЮЧЕН (2 с.)	При повернутом в положение ВКЛЮЧЕНО ключе зажигания: ВКЛЮЧЕН (2 с.)
Во время работы	ВКЛЮЧЕН	ВЫКЛЮЧЕН	ВЫКЛЮЧЕН	ВЫКЛЮЧЕН	ВЫКЛЮЧЕН	ВЫКЛЮЧЕН
Падение давления масла	ВЫКЛЮЧЕН	ВЫКЛЮЧЕН	ВЫКЛЮЧЕН	ВЫКЛЮЧЕН	ВЫКЛЮЧЕН	ВКЛЮЧЕНО (непрерывно)
Перегрев двигателя	ВКЛЮЧЕН	ВКЛЮЧЕН	ВЫКЛЮЧЕН	ВЫКЛЮЧЕН	ВЫКЛЮЧЕН	ВКЛЮЧЕНО (непрерывно)
Индикатор системы ACG	ВКЛЮЧЕН	ВЫКЛЮЧЕН	ВКЛЮЧЕН	ВЫКЛЮЧЕН	ВЫКЛЮЧЕН	Периодическое включение (длительное время)
Индикатор системы PGM-FI	ВКЛЮЧЕН*	ВЫКЛЮЧЕН*	ВЫКЛЮЧЕН	ВКЛЮЧЕН	ВЫКЛЮЧЕН	Периодическое включение (длительное время)
Наличие воды	ВКЛЮЧЕН	ВЫКЛЮЧЕН	ВЫКЛЮЧЕН	ВЫКЛЮЧЕН	ВКЛЮЧЕН*	Периодическое включение (непродолжительное время)

ПРИМЕЧАНИЕ:

Некоторые индикаторы и/или зуммер будут активированы одновременно по стечению обстоятельств или из-за неисправности.

*: Может случайно мигнуть по стечению обстоятельств или из-за неисправности.

(1) Данную функцию содержит цифровой тахометр.

(2) Данную функцию содержит цифровой спидометр.

ЭКСПЛУАТАЦИЯ ПОДВЕСНОГО МОТОРА

Если срабатывает система предупреждения о падении нормального давления масла:

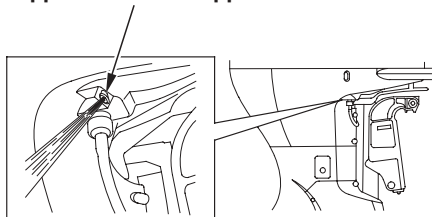
1. Немедленно заглушите двигатель и проверьте уровень масла в двигателе (см. стр. 39).
2. Если уровень масла находится в рекомендуемом диапазоне, перезапустите двигатель. Если в течение 30 секунд после пуска двигателя индикатор погаснет, то система смазки исправна.

ПРИМЕЧАНИЕ:

Если после движения с высокой скоростью резко снизить частоту вращения двигателя до холостого хода, то частота вращения холостого хода может временно опуститься ниже указанного значения. Это может привести к срабатыванию системы предупреждения о падении нормального давления масла.

3. Если система предупреждения о падении нормального давления масла продолжает работать и по прошествии 30 секунд после пуска двигателя, то направьтесь к ближайшему берегу и свяжитесь с ближайшим официальным дилером компании Honda.

КОНТРОЛЬНОЕ ОТВЕРСТИЕ СИСТЕМЫ ВОДЯНОГО ОХЛАЖДЕНИЯ

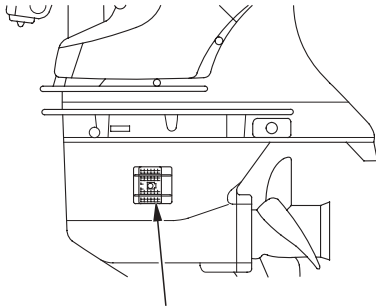


Если срабатывает система предупреждения о перегреве:

1. Переведите рычаг переключения муфты реверса/дистанционного управления в нейтральное положение. Проверьте, вытекает ли вода из контрольного отверстия системы охлаждения.
2. Если вода вытекает, то дайте двигателю поработать на холостом ходу 30 секунд. Если в течение 30 секунд после пуска двигателя индикатор погаснет, то система охлаждения исправна.

ПРИМЕЧАНИЕ:

Если после движения с высокой скоростью сразу выключить двигатель, температура двигателя может сильно подняться. При запуске двигателя индикатор системы предупреждения о перегреве может зажегаться на некоторое время.



**ВХОДНОЕ ОТВЕРСТИЕ СИСТЕМЫ
ВОДЯНОГО ОХЛАЖДЕНИЯ**

3. Если индикатор системы предупреждения о перегреве продолжает гореть, остановите двигатель. Поднимите подвесной мотор и проверьте, не забиты ли входные отверстия системы охлаждения.

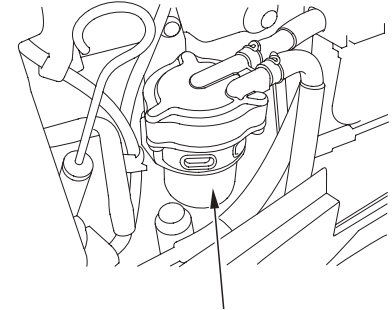
Если отверстия свободны, вернитесь к ближайшему причалу и свяжитесь с ближайшим официальным дилером компании Honda, занимающимся подвесными моторами.

При срабатывании системы PGM-FI:

1. Обратитесь к официальным дилерам компании Honda.

Если срабатывает система ACG:

1. Проверьте аккумуляторную батарею (см. стр. 92). Если аккумулятор в порядке, обратитесь к официальному дилеру компании Honda.



СЕПАРАТОР ВОДЫ

Если звучит зуммер сепаратора воды:

1. Проверьте наличие воды в сепараторе.
Если вода присутствует, очистите сепаратор (стр. 90).

ЭКСПЛУАТАЦИЯ ПОДВЕСНОГО МОТОРА

< Ограничитель частоты вращения коленчатого вала двигателя >

Данный подвесной мотор оборудован ограничителем частоты вращения, который срабатывает при чрезмерном увеличении частоты вращения. Ограничитель может срабатывать при прямолинейном движении, при изменении угла наклона мотора или при выходе гребного винта из воды при резком повороте.

При срабатывании ограничителя максимальной частоты вращения:

1. Уменьшите степень открытия дроссельной заслонки и проверьте угол наклона мотора.
2. Если угол наклона мотора правильный, а ограничитель продолжает работать, остановите двигатель, проверьте состояние подвесного мотора, тип установленного гребного винта, наличие на нем повреждений. Если необходим ремонт, обратитесь к официальному дилеру компании Honda.

< Аноды антикоррозионной защиты >



Разрушающийся материал анодов обеспечивает противокоррозионную защиту подвесного мотора.

ВНИМАНИЕ

Окраска анодов или нанесение на них другого защитного покрытия приведет к коррозионным повреждениям подвесного мотора.

Также в каналах системы охлаждения двигателя установлено 5 скрытых анодов.

Особенности эксплуатации подвесного мотора на мелководье

ВНИМАНИЕ

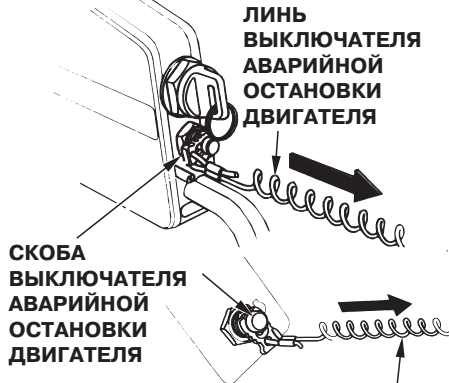
Чрезмерный угол наклона/подъема подвесного мотора может стать причиной оголения лопастей гребного винта, подсоса воздуха к винту и резкого увеличения оборотов двигателя выше допустимого значения. Слишком большой наклон может стать также причиной повреждения водяного насоса системы охлаждения и перегрева двигателя.

При движении моторной лодки по мелководному участку приподнимите подвесной мотор, для того чтобы избежать повреждения гребного винта и картера нижнего редуктора от удара о дно (см. стр. 60, 64). Если подвесной мотор поднят, двигатель должен работать только на малых оборотах.

Обращайте повышенное внимание на контрольное отверстие системы охлаждения. Проверьте, чтобы подвесной мотор не был поднят слишком сильно, так как входные отверстия системы охлаждения должны быть обязательно погружены в воду.

9. ОСТАНОВКА ДВИГАТЕЛЯ

Аварийная остановка двигателя (Модификация R1)



ЛИНЬ ВЫКЛЮЧАТЕЛЯ АВАРИЙНОЙ
ОСТАНОВКИ ДВИГАТЕЛЯ

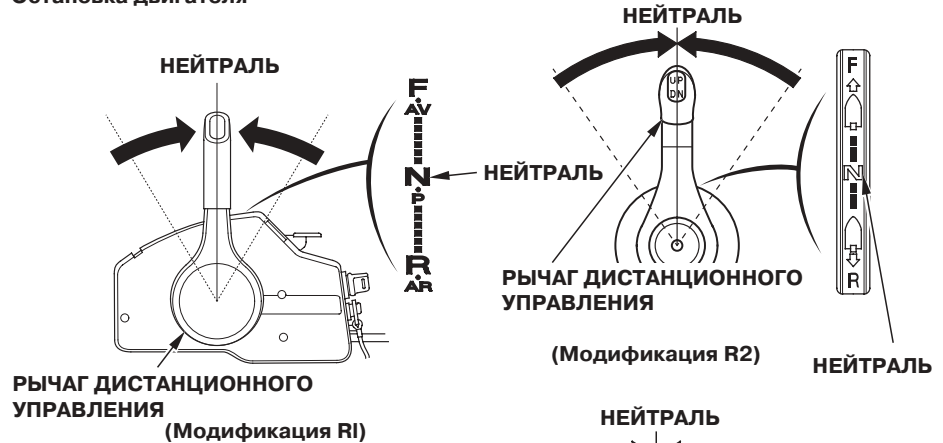
(Модификация R2, R3)

Для остановки двигателя, потяните за
линь, чтобы блокирующая скоба сошла с
выключателя аварийной остановки.

ПРИМЕЧАНИЕ:

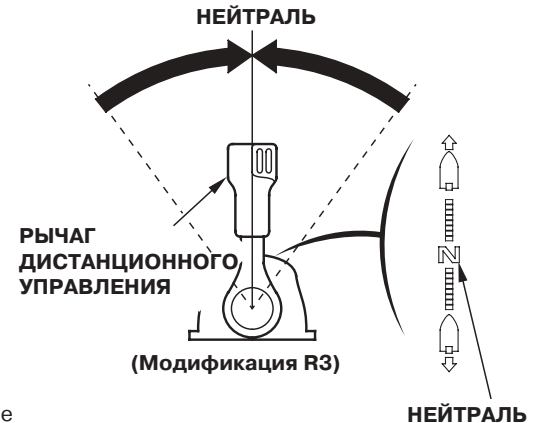
Рекомендуется периодически глушить
двигатель с помощью линя экстренной
остановки, для того чтобы быть
уверенным в исправности аварийного
выключателя двигателя.

Остановка двигателя

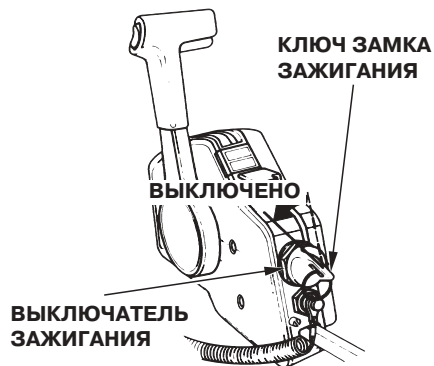


1. Переведите рычаг дистанционного
управления/переключения муфты
реверса в нейтральное положение.

ПРИМЕЧАНИЕ: После движения
с полностью открытой дроссельной
заслонкой необходимо охладить
двигатель, прежде чем глушить.
Для охлаждения двигателя дайте ему
поработать на холостом ходу в течение
нескольких минут.



ОСТАНОВКА ДВИГАТЕЛЯ



(Модификация R1)

2. Для того чтобы остановить двигатель, поверните ключ зажигания в положение OFF (ЗАЖИГАНИЕ ВЫКЛЮЧЕНО).



(Модификация R2, R3)

ПРИМЕЧАНИЕ:

Если двигатель не глохнет при выключении зажигания, отсоедините топливопровод от штуцера на двигателе и вытяните рукоятку управления холостым ходом до упора.

3. Выньте из замка ключ зажигания и уберите его.

10. ТРАНСПОРТИРОВКА ПОДВЕСНОГО МОТОРА

Отсоединение топливопровода

Отсоедините и снимите топливопровод перед транспортировкой мотора.

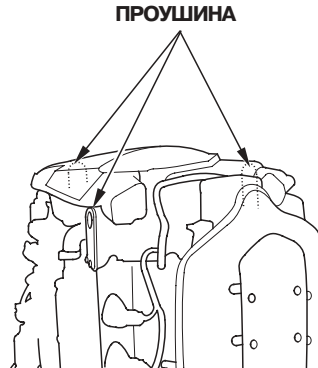
▲ ПРЕДУПРЕЖДЕНИЕ

Бензин является чрезвычайно легковоспламеняющимся веществом. Пары бензина взрывоопасны.

При взрыве паров бензина возможны серьезные травмы или гибель людей.

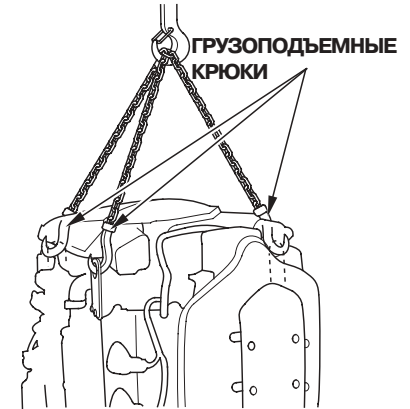
- Будьте осторожны, не пролейте бензин. Пролитое топливо или его пары могут воспламениться.
- В случае пролива вытрите насухо брызги и подтеки топлива, прежде чем оставлять двигатель на хранение или транспортировать двигатель.
- Запрещается курить или приближать открытое пламя или искрящие предметы к месту слива или хранения топлива.

Транспортировка



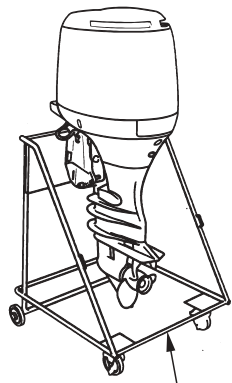
При перевозке подвешного мотора на автомобиле выполните следующее.

1. Снимите кожух двигателя.



2. Зацепите крюк грузоподъемного устройства за проушину и поднимите мотор, для того чтобы снять его с лодки.

ТРАНСПОРТИРОВКА ПОДВЕСНОГО МОТОРА



СТОЙКА ДЛЯ МОТОРА

3. Закрепите подвесной мотор на стойке при помощи болтов и гаек.
4. Снимите крюки и установите кожух двигателя.

Буксировка

При буксировке или перевозке лодки с установленным подвесным мотором рекомендуется оставить подвесной мотор в нормальном рабочем положении.

ВНИМАНИЕ

**Запрещается буксировать или перевозить лодку с поднятым подвесным мотором.
При падении подвесного мотора лодка или подвесной мотор могут получить серьезные повреждения.**

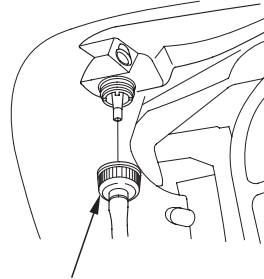
Подвесной мотор должен перевозиться в нормальном рабочем положении. Если при этом получается недостаточный дорожный просвет, то перевозите подвесной мотор в поднятом положении, используя специальное опорное устройство, например, подкладку для установки транцев. Или снимите подвесной мотор с лодки.

11. ЧИСТКА И ПРОМЫВКА ПОДВЕСНОГО МОТОРА

После эксплуатации мотора в грязной или соленой воде, тщательно очистите, промойте его чистой водой.

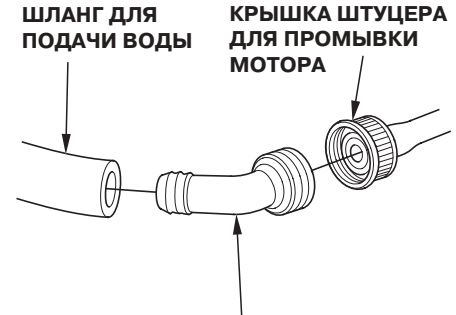
Выключите двигатель перед чисткой и мойкой.

1. Вымойте чистой водой подвесной мотор снаружи.



КРЫШКА ШТУЦЕРА ДЛЯ ПРОМЫВКИ МОТОРА

2. Снимите крышку штуцера для промывки мотора.
3. Установите промывочный штуцер (доступный в розничной продаже).



ПРОМЫВОЧНЫЙ ШТУЦЕР (доступный в розничной продаже)

4. Подсоедините шланг для подачи чистой воды к промывочному штуцеру.
5. Включите подачу воды и промойте мотор в течение 5 - 10 минут.
6. После завершения промывки снимите шланг, промывочный штуцер и установите крышку штуцера.

12. ТЕХНИЧЕСКОЕ ОБСЛУЖИВАНИЕ ПОДВЕСНОГО МОТОРА

Периодическое обслуживание и регулировки играют важную роль в поддержании подвесного мотора в полностью исправном техническом состоянии. Техническое обслуживание и контроль технического состояния подвесного мотора должны проводиться в соответствии с установленным РЕГЛАМЕНТОМ ТЕХНИЧЕСКОГО ОБСЛУЖИВАНИЯ.

▲ ПРЕДУПРЕЖДЕНИЕ

Для проведения операций технического обслуживания двигателя должен быть остановлен. Проверка работающего двигателя должна выполняться в хорошо вентилируемом месте. Запрещается запускать двигатель в закрытых и небольших по объему помещениях. Отработавшие газы содержат токсичный оксид углерода, вдыхание которого может вызвать потерю сознания и привести к смерти. Если с двигателя снимался кожух, то перед пуском его нужно поставить на место. Надежно закрепите его, потянув вверх фиксатор.

ВНИМАНИЕ

- Если необходимо проверить работающий двигатель, то убедитесь, что антикавитационная плита должна быть погружена в воду не менее чем на 100 мм, в противном случае помпа не обеспечит достаточной производительности и двигатель перегреется.
- При техническом обслуживании и для ремонта подвесного мотора используйте только оригинальные запасные части марки Honda или изделия, полностью эквивалентные им по качеству. Использование неоригинальных запасных частей, которые не соответствуют по уровню качества оригинальным, может стать причиной выхода подвесного мотора из строя.

ТЕХНИЧЕСКОЕ ОБСЛУЖИВАНИЕ ПОДВЕСНОГО МОТОРА

Прилагаемый комплект инструмента и запасных частей

В комплекте с подвесным мотором поставляются следующие инструменты, принадлежности и запасные части, предназначенные для технического обслуживания, выполнения регулировочных операций и ремонта в экстренных ситуациях.

РУКОВОДСТВО ПО ЭКСПЛУАТАЦИИ



**ЗАПАСНАЯ СКОБА
ВЫКЛЮЧАТЕЛЯ АВАРИЙНОЙ
ОСТАНОВКИ ДВИГАТЕЛЯ**
(только модификации R2, R3).



РОЖКОВЫЙ КЛЮЧ

14x17 мм



РОЖКОВЫЙ КЛЮЧ

10x12 мм



РОЖКОВЫЙ КЛЮЧ 8мм



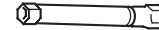
**ОТВЕРТКА ДЛЯ
ПРОВЕРКИ УРОВНЯ
МАСЛА**



ШЛИЦЕВАЯ ОТВЕРТКА



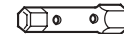
КРЕСТОВАЯ ОТВЕРТКА



СВЕЧНОЙ КЛЮЧ



19 мм накидной ключ



**16x17 мм
торцевой ключ**



**СЪЕМНИК
ПРЕДОХРАНИТЕЛЕЙ**



РУКОЯТКА ОТВЕРТКИ



**ИНСТРУМЕНТАЛЬНАЯ
СУМКА**



ПЛОСКОГУБЦЫ



**КЛЮЧ ШЕСТИГРАННЫЙ
6 мм**

ТЕХНИЧЕСКОЕ ОБСЛУЖИВАНИЕ ПОДВЕСНОГО МОТОРА

РЕГЛАМЕНТ ОБСЛУЖИВАНИЯ

ОПЕРАЦИИ РЕГЛАМЕНТНОГО ТЕХОБСЛУЖИВАНИЯ (3) Выполнять с указанной периодичностью по календарному времени эксплуатации или по наработке мото-часов, в зависимости от того, какое из условий выполняется быстрее.		ПЕРЕД НАЧАЛОМ РАБОТЫ	ПОСЛЕ ЗАВЕРШЕНИЯ РАБОТЫ	ПЕРВЫЙ МЕСЯЦ ИЛИ ЧЕРЕЗ 20 МОТО-ЧАСОВ	КАЖДЫЕ 6 МЕСЯЦЕВ ИЛИ 100 МОТО-ЧАСОВ	ЕЖЕГОДНО ИЛИ 200 МОТО-ЧАСОВ	КАЖДЫЕ 2 ГОДА ИЛИ 400 МОТО-ЧАСОВ	См. стр.
ПОЗИЦИЯ								
Моторное масло	Проверить уровень масла	○						39
	Замена масла			○	○			82
Масло в редукторе	Замена масла			○(2)	○(2)			—
Масляный фильтр двигателя	Заменить					○(2)		—
Ремень системы АСГ	Проверить/отрегулировать					○(2)		—
Тяги дроссельной заслонки	Проверить/отрегулировать			○(2)	○(2)			—
Частота вращения холостого хода	Проверить/отрегулировать			○(2)	○(2)			—
Зазоры в клапанном механизме	Проверить/отрегулировать					○(2)		—
Свечи зажигания	Проверить			○		○		84
	Очистить			○(2)		○(2)		—
	Заменить						○	84
Гребной винт и шплинт	Проверить	○					42	
Анод противокоррозионной защиты	Проверить	○					45	
Смазка наружных подвижных частей	Смазать			○(1)	○(1)			86
Сепаратор воды	Проверить	○						43

ПРИМЕЧАНИЕ:

- (1) При эксплуатации подвесного мотора в соленой воде смазку необходимо выполнять чаще.
- (2) Если вы не располагаете необходимым инструментом и не обладаете навыками слесаря-механика, то данные операции должны выполняться силами официального дилера Honda, специализирующегося на продаже и обслуживании подвесных моторов. Описание выполнения операций технического обслуживания приведено в соответствующем РУКОВОДСТВЕ ПО ТЕХНИЧЕСКОМУ ОБСЛУЖИВАНИЮ И РЕМОНТУ.
- (3) Если подвесной мотор используется для профессиональных или коммерческих целей, то для точного определения времени технического обслуживания необходимо вести учет отработанных мото-часов.

ТЕХНИЧЕСКОЕ ОБСЛУЖИВАНИЕ ПОДВЕСНОГО МОТОРА

ОПЕРАЦИИ РЕГЛАМЕНТНОГО ТЕХОБСЛУЖИВАНИЯ (3) Выполнять с указанной периодичностью по календарному времени эксплуатации или по наработке мото-часов, в зависимости от того, какое из условий выполняется быстрее.		ПЕРЕД НАЧАЛОМ РАБОТЫ	ПОСЛЕ ЗАВЕРШЕНИЯ РАБОТЫ	ПЕРВЫЙ МЕСЯЦ ИЛИ ЧЕРЕЗ 20 МОТО-ЧАСОВ	КАЖДЫЕ 6 МЕСЯЦЕВ ИЛИ 100 МОТО-ЧАСОВ	ЕЖЕГОДНО ИЛИ 200 МОТО-ЧАСОВ	КАЖДЫЕ 2 ГОДА ИЛИ 400 МОТО-ЧАСОВ	См. стр.
ПОЗИЦИЯ								
Топливный фильтр	Проверить Заменить				0		0	87 88
Топливный фильтр (Высокого давления)	Заменить						0(2)	—
Термостат	Проверить					0(2)		—
Топливопровод	Проверить	0						45
	Заменить	Через каждые 2 года (при необходимости) (2)						—
Аккумуляторная батарея и клеммы	Проверьте уровень электролита, надежность крепления клемм	0						44,92
Болты и гайки	Проверить затяжку			0(2)	0(2)			—
Сопун картера	Проверить					0(2)		—
Каналы системы водяного охлаждения	Очистить		0(4)					—
Помпа системы охлаждения	Проверить					0(2)		—

ПРИМЕЧАНИЕ:

- (1) При эксплуатации подвесного мотора в соленой воде смазку необходимо выполнять чаще.
- (2) Если вы не располагаете необходимым инструментом и не обладаете навыками слесаря-механика, то данные операции должны выполняться силами официального дилера Honda, специализирующегося на продаже и обслуживании подвесных моторов. Описание выполнения операций технического обслуживания приведено в соответствующем РУКОВОДСТВЕ ПО ТЕХНИЧЕСКОМУ ОБСЛУЖИВАНИЮ И РЕМОНТУ.
- (3) Если подвесной мотор используется для профессиональных или коммерческих целей, то для точного определения времени технического обслуживания **необходимо** вести учет отработанных мото-часов.
- (4) При эксплуатации подвесного мотора в соленой, мутной или загрязненной воде необходимо промывать систему охлаждения двигателя после каждого рабочего дня.

ТЕХНИЧЕСКОЕ ОБСЛУЖИВАНИЕ ПОДВЕСНОГО МОТОРА

Моторное масло

Недостаток масла в двигателе или его загрязнение ведёт к сокращению срока службы пар трения и движущихся частей.

Периодичность замены масла:

Первая замена масла производится через 20 мото-часов после начала эксплуатации или спустя один месяц после приобретения подвешного мотора, последующие замены масла - через 100 мото-часов или через 6 месяцев.

Заправочная ёмкость системы смазки:

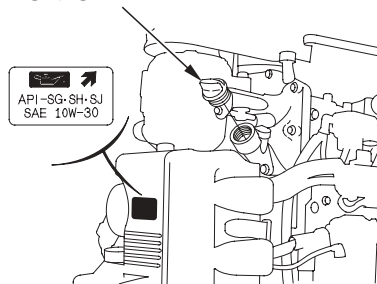
7,6 литров, без замены масляного фильтра.

Рекомендуемое моторное масло:

Индекс вязкости SAE 10W-30 или аналог, класс качества по API: SG, SH или SJ.

Замена масла в двигателе

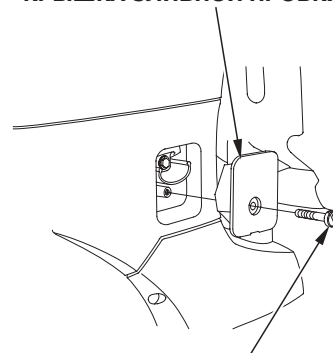
КРЫШКА МАСЛОЗАЛИВНОЙ ГОРЛОВИНЫ



Слейте моторное масло, пока двигатель еще не остыл (это обеспечит быстрый и полный слив масла).

1. Установите подвешной мотор в вертикальное положение и снимите кожух двигателя. Отверните и снимите крышку маслозаливной горловины.

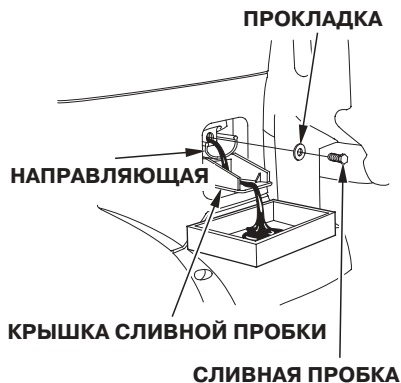
КРЫШКА СЛИВНОЙ ПРОБКИ



ВИНТ КРЫШКИ СЛИВНОЙ ПРОБКИ

2. С помощью плоской отвертки отверните крепежный винт и снимите крышку сливной пробки.

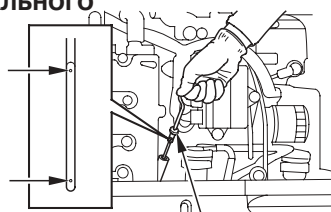
ТЕХНИЧЕСКОЕ ОБСЛУЖИВАНИЕ ПОДВЕСНОГО МОТОРА



3. Установите крышку сливной пробки под направляющую.
4. Поместите под крышку сливной пробки подходящую емкость.
5. Выверните сливную пробку с помощью гаечного ключа 12 мм, и слейте моторное масло.

Установите новую шайбу, вверните и плотно затяните сливную пробку.

МЕТКА
МАКСИМАЛЬНОГО
УРОВНЯ

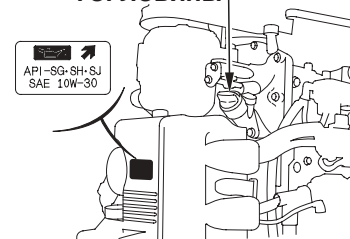


МЕТКА НИЖНЕГО УРОВНЯ

МАСЛЯНЫЙ ЩУП

6. Заправьте систему смазки двигателя рекомендуемым моторным маслом и доведите уровень масла до верхней метки на щупе.

КРЫШКА МАСЛОЗАЛИВНОЙ
ГОРЛОВИНЫ



7. Установите на место и плотно затяните крышку маслозаливной горловины. Не прилагайте к крышке чрезмерных усилий.

ПРИМЕЧАНИЕ:

Утилизировать использованное масло следует без ущерба для окружающей среды. Рекомендуем слить отработанное масло в емкость с плотно закрывающейся крышкой и сдать на местный пункт приема отработанных нефтепродуктов. Не выбрасывайте отработанное масло в мусоросборные контейнеры и не выливайте на землю. После работы с отработанным моторным маслом вымойте руки с мылом.

ТЕХНИЧЕСКОЕ ОБСЛУЖИВАНИЕ ПОДВЕСНОГО МОТОРА

Свечи зажигания

Для обеспечения нормальной работы двигателя свечи зажигания должны быть свободны от отложений, и между электродами свечи должен быть установлен правильный зазор.

▲ ВНИМАНИЕ

При работе двигателя свечи зажигания нагреваются до очень высокой температуры и продолжают оставаться горячими еще некоторое время после выключения двигателя. Дайте двигателю остыть, прежде чем приступать к техническому обслуживанию свечей зажигания.

Периодичность проверки:

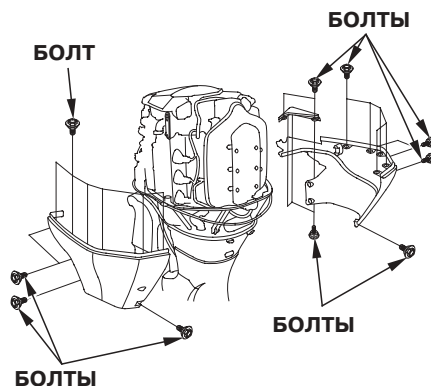
Первая проверка выполняется через 20 мото-часов или спустя месяц после приобретения подвесного мотора, в дальнейшем - через 200 мото-часов или 12 месяцев.

Периодичность замены:

Через каждые 400 мото-часов или через 2 года.

Рекомендуемые свечи зажигания:

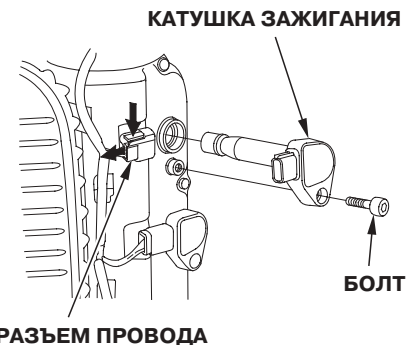
IZFR6F-11
VKJ20RZ-M11



ВНИМАНИЕ

Используйте только рекомендованные свечи зажигания или аналоги. Если использовать свечи зажигания с неподходящим калильным числом, то это может привести к выходу двигателя из строя.

1. Отсоедините клемму (-) аккумуляторной батареи.
2. Отпирите замок кожуха двигателя и снимите кожух.
3. Ослабьте болты и снимите кожух двигателя.

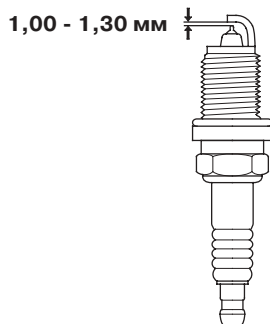


4. Отсоедините разъем от катушки зажигания, нажав на фиксатор. Тяните за пластмассовый корпус разъема, а не за провод.
5. Отверните при помощи шестигранного ключа болт, крепящий катушку зажигания. Снимите катушку зажигания, потянув ее вверх. Снимайте катушку зажигания аккуратно, не бросайте и не ударяйте по ней. Замените катушку зажигания, если она упала.

ТЕХНИЧЕСКОЕ ОБСЛУЖИВАНИЕ ПОДВЕСНОГО МОТОРА



- Для снятия свечи зажигания воспользуйтесь свечным ключом и накидным ключом 19 мм.
- Осмотрите свечи зажигания. Свечи зажигания не подлежат дальнейшему использованию и должны быть заменены при наличии очевидных признаков износа, трещин или сколов на изоляторе.



- Измерьте с помощью плоского шупа зазор между электродами свечей зажигания. Величина зазора должна составлять 1,00 - 1,30 мм. Если величина зазора между электродами свечи не лежит в указанных пределах, замените свечу зажигания. Не производите регулировку зазора.
- Вверните свечи зажигания вручную, для того чтобы избежать закусывания и повреждения резьбы в отверстии.
- После посадки свечи на уплотнительную шайбу затяните свечу с помощью торцевого ключа, предназначенного для свечей зажигания. Затяжка свечи должна обеспечить необходимое сжатие уплотнительной шайбы.

ПРИМЕЧАНИЕ:

При установке новой свечи зажигания, для того чтобы обеспечить требуемую затяжку, необходимо довернуть свечу на пол-оборота после посадки буртика свечи на уплотнительную шайбу. При установке работавшей свечи зажигания, для того чтобы обеспечить требуемую затяжку, необходимо довернуть свечу на 1/8 - 1/4 оборота после посадки буртика свечи на уплотнительную шайбу.

ВНИМАНИЕ

Свечи зажигания должны быть затянуты требуемым моментом. Слабо затянутая свеча зажигания может перегреться и стать причиной повреждения двигателя.

- Установите катушку зажигания. Заверните болт.
- Подсоедините разъем к катушке зажигания. Убедитесь, что он надежно зафиксировался.
- Выполните аналогичную процедуру с другими пятью свечами зажигания.
- Установите на место кожух двигателя. При установке кожухов, убедитесь, что провода, идущие к катушкам зажигания не зажали между картером двигателя и кожухом.

ТЕХНИЧЕСКОЕ ОБСЛУЖИВАНИЕ ПОДВЕСНОГО МОТОРА

Смазка наружных подвижных частей

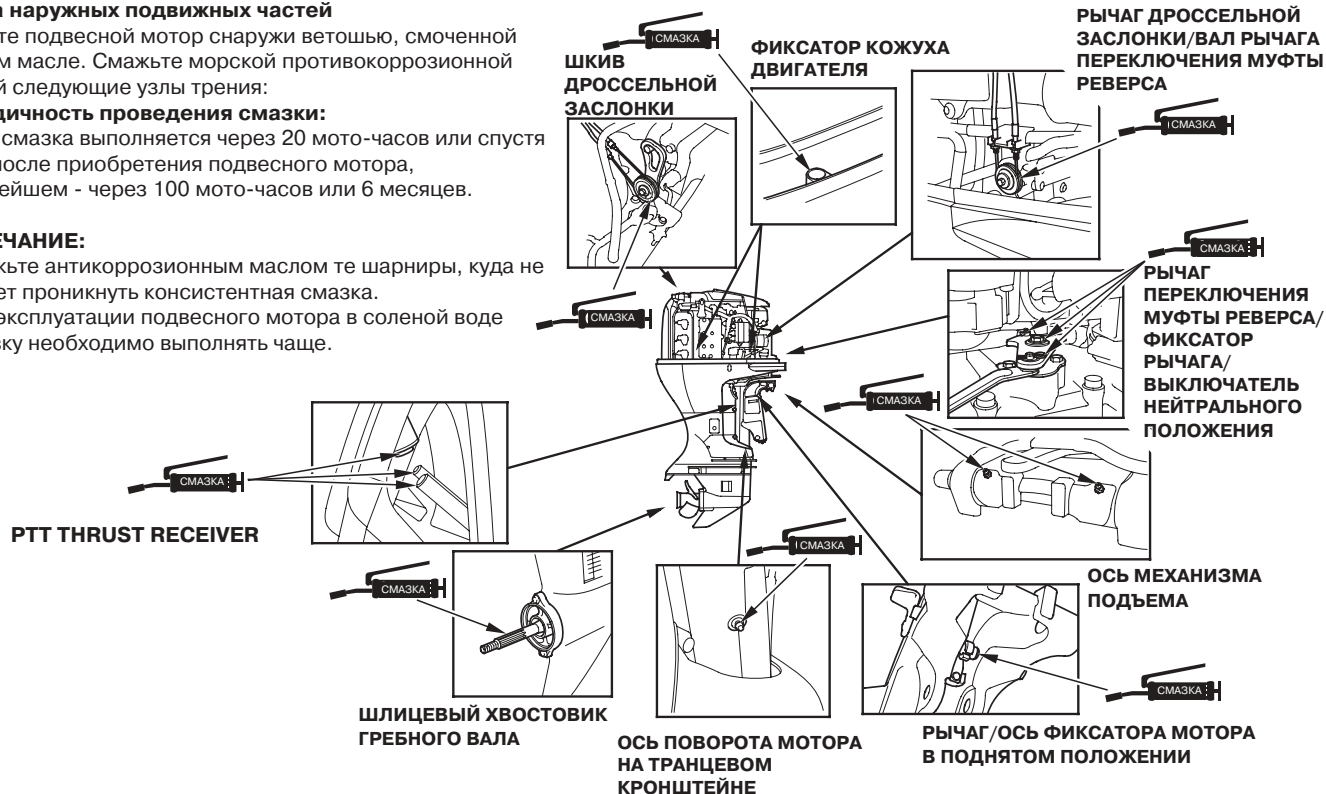
Протрите подвесной мотор снаружи ветошью, смоченной в чистом масле. Смажьте морской противокоррозионной смазкой следующие узлы трения:

Периодичность проведения смазки:

Первая смазка выполняется через 20 мото-часов или спустя месяц после приобретения подвесного мотора, в дальнейшем - через 100 мото-часов или 6 месяцев.

ПРИМЕЧАНИЕ:

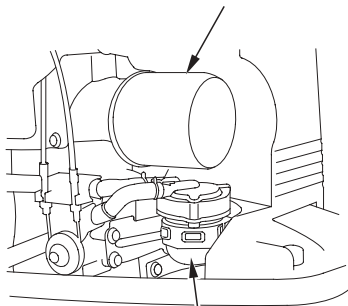
- Смажьте антикоррозионным маслом те шарниры, куда не может проникнуть консистентная смазка.
- При эксплуатации подвесного мотора в соленой воде смазку необходимо выполнять чаще.



ТЕХНИЧЕСКОЕ ОБСЛУЖИВАНИЕ ПОДВЕСНОГО МОТОРА

Топливный фильтр

МАСЛЯНЫЙ ФИЛЬТР



ТОПЛИВНЫЙ ФИЛЬТР (внутри крышки фильтра отстойника)

Топливный фильтр (внутри крышки фильтра отстойника) расположен под масляным фильтром.

Вода или отстой, накопившиеся в топливном фильтре, могут привести к снижению развиваемой двигателем мощности или затрудненному пуску двигателя. Регулярно проверяйте и периодически заменяйте топливный фильтр.

Периодичность проверки состояния фильтра:

Через каждые 100 мото-часов или 6 месяцев.

Периодичность замены:

Через каждые 400 мото-часов или через 2 года.

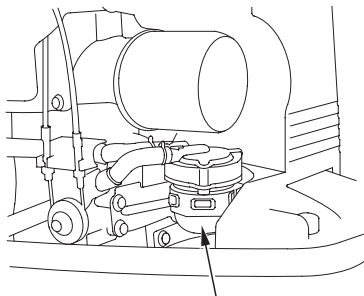
▲ ПРЕДУПРЕЖДЕНИЕ

Бензин является чрезвычайно легковоспламеняющимся веществом. Пары бензина взрывоопасны. При взрыве паров бензина возможны серьезные травмы или гибель людей. Запрещается курить, пользоваться открытым пламенем или вносить искрящие предметы в рабочую зону. **ХРАНИТЕ БЕНЗИН В МЕСТАХ, НЕДОСТУПНЫХ ДЛЯ ДЕТЕЙ.**

- Всегда работайте только в хорошо проветриваемых помещениях.
- Проверьте, чтобы бензин, слитый из подвешного мотора, хранился в безопасной емкости.
- Будьте осторожны, чтобы не пролить бензин при замене топливного фильтра. Пролитое топливо или его пары могут воспламениться. В случае пролива вытрите насухо брызги и подтеки топлива, прежде чем пускать двигатель.

ТЕХНИЧЕСКОЕ ОБСЛУЖИВАНИЕ ПОДВЕСНОГО МОТОРА

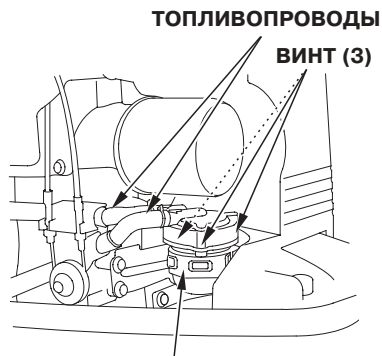
< Проверка состояния топливного фильтра >



**ТОПЛИВНЫЙ ФИЛЬТР
(внутри крышки фильтра
отстойника)**

1. Снимите кожух двигателя (см. стр. 38).
2. Проверьте наличие воды и забитость топливного фильтра через прозрачный корпус фильтра-отстойника.

< Замена >



ХОМУТ

1. Снимите хомут с кронштейна фильтра, а потом с фильтра-отстойника.

ПРИМЕЧАНИЕ:

Перед тем как снимать топливный фильтр, установите на оба топливопровода фиксирующие зажимы, для того избежать пролива бензина.

2. Вывинтите три винта и отделите крышку фильтра отстойника от корпуса.

3. Тщательно очистите крышку фильтра отстойника, замените фильтрующий элемент.

4. Соберите топливный фильтр-отстойник.

МОМЕНТ ЗАТЯЖКИ ФИЛЬТРА-ОТСТОЙНИКА:

3,4 Н·м

5. Установите фильтр на место.

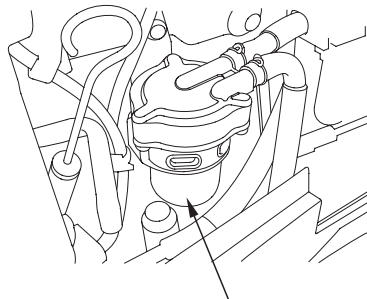
ТЕХНИЧЕСКОЕ ОБСЛУЖИВАНИЕ ПОДВЕСНОГО МОТОРА

- Подкачайте топливо ручным топливоподкачивающим насосом (см. стр. 46). Проверьте наличие течи топлива. При необходимости произведите ремонт.

ПРИМЕЧАНИЕ:

Если снижение развиваемой двигателем мощности или затрудненный пуск были вызваны наличием в топливном фильтре большого количества воды и отложений грязи, то необходимо проверить состояние топливного бака. При необходимости промойте топливный бак.

Сепаратор воды



СЕПАРАТОР ВОДЫ

Сепаратор воды расположен рядом с масляным щупом. Наличие воды в сепараторе может вызвать снижение мощности или затрудненный пуск двигателя. Периодически проверяйте сепаратор. Произведите очистку сепаратора или проконсультируйтесь по поводу данной операции с официальным дилером компании Honda.

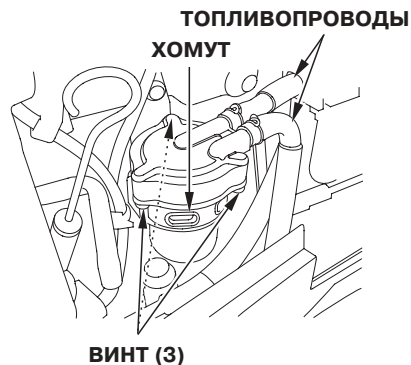
▲ ПРЕДУПРЕЖДЕНИЕ

Бензин является чрезвычайно легковоспламеняющимся веществом. Пары бензина взрывоопасны. При взрыве паров бензина возможны серьезные травмы или гибель людей. Запрещается курить, пользоваться открытым пламенем или вносить искрящие предметы в рабочую зону. **ХРАНИТЕ БЕНЗИН В МЕСТАХ, НЕДОСТУПНЫХ ДЛЯ ДЕТЕЙ.**

- Всегда работайте только в хорошо проветриваемых помещениях.
- Проверьте, чтобы бензин, слитый из подвешного мотора, хранился в безопасной емкости.
- Будьте осторожны, чтобы не пролить бензин при замене топливного фильтра. Пролитое топливо или его пары могут воспламениться. В случае пролива вытрите насухо брызги и подтеки топлива, прежде чем пускать двигатель.

ТЕХНИЧЕСКОЕ ОБСЛУЖИВАНИЕ ПОДВЕСНОГО МОТОРА

< Очистка >



1. Снимите кожу двигателя (см. стр. 38).
2. Отсоедините разъем датчика уровня воды.
3. Снимите хомут с кронштейна фильтра, а потом с фильтра-отстойника.
4. Установите на оба топливопровода фиксирующие зажимы, для того чтобы избежать пролива бензина.

5. Вывинтите три винта и отделите крышку фильтра отстойника от корпуса.
6. Тщательно очистите крышку сепаратора.
7. Соберите топливный фильтр-отстойник.

МОМЕНТ ЗАТЯЖКИ ФИЛЬТРА-ОТСТОЙНИКА:

3,4 Н•м

8. Установите фильтр-отстойник на место в порядке, обратном снятию.

9. Подкачайте топливо в сепаратор топливоподкачивающим насосом и проверьте наличие утечек.

ПРИМЕЧАНИЕ:

Если начинает звучать зуммер, появляется грязь или вода, проверьте топливный бак. При необходимости промойте топливный бак.

СИСТЕМА СНИЖЕНИЯ ТОКСИЧНОСТИ

При сгорании топлива образуются оксид углерода и углеводороды. Контроль за уровнем выбросов углеводородов очень важен, поскольку при определенных условиях они вступают в фотохимические реакции и под действием солнечного света могут образовывать смог. Оксид углерода не вступает в аналогичные реакции, но является токсичным веществом.

Признаки неисправностей, которые могут привести к увеличению вредных выбросов.

Если вы обнаружили любой из перечисленных ниже признаков неисправностей, обратитесь к официальному дилеру Honda для проверки и ремонта подвесного мотора.

1. Затрудненный пуск или двигатель глохнет после пуска.
2. Неравномерная работа двигателя на холостом ходу.
3. Пропуски зажигания или обратные вспышки при ускорении.
4. Снижение развиваемой двигателем мощности и ухудшение топливной экономичности.

ТЕХНИЧЕСКОЕ ОБСЛУЖИВАНИЕ ПОДВЕСНОГО МОТОРА

Аккумуляторная батарея

ВНИМАНИЕ

Правила обращения с различными аккумуляторными батареями могут отличаться, поэтому приведенные ниже инструкции могут не соответствовать батарее, установленной на вашей лодке. Ознакомьтесь с инструкцией по эксплуатации, которая приложена к аккумуляторной батарее её изготовителем.

▲ ПРЕДУПРЕЖДЕНИЕ

Аккумуляторные батареи выделяют взрывоопасные газы: Взрыв аккумуляторной батареи может привести к серьезным травмам или потере зрения. Необходимо обеспечивать эффективную вентиляцию помещения, в котором производится зарядка аккумуляторных батарей.

- **ОПАСНОСТЬ ХИМИЧЕСКОГО ОЖОГА:** В аккумуляторной батарее содержится электролит, который является раствором серной кислоты. Попадание серной кислоты в глаза или на кожный покров (даже через одежду) может привести к тяжелым химическим

ожогам. При работе с электролитом надевайте защитную маску и одежду.

- Не подносите близко открытое пламя и искрящие предметы, не курите поблизости.

ЭКСТРЕННЫЕ ДЕЙСТВИЯ ПРИ ОЖОГЕ ЭЛЕКТРОЛИТОМ:

Если электролит попал в глаза, тщательно промывайте их теплой водой не менее 15 минут и незамедлительно обратитесь за медицинской помощью.

ЯД: Электролит является ядовитым веществом.

ЭКСТРЕННЫЕ ДЕЙСТВИЯ

ПРИ ОЖОГЕ ЭЛЕКТРОЛИТОМ:

- При попадании на наружный кожный покров:
тщательно промыть пораженное место водой.
- При попадании в пищевод и желудочно-кишечный тракт:
выпейте большое количество воды или молока. Затем выпейте молочка магнезии или растительного масла и немедленно обратитесь за медицинской помощью.
- **ХРАНИТЕ ЭЛЕКТРОЛИТ И АККУМУЛЯТОРНЫЕ БАТАРЕИ В МЕСТАХ, НЕДОСТУПНЫХ ДЛЯ ДЕТЕЙ.**

МАКСИМАЛЬНЫЙ УРОВЕНЬ



ПРОБКИ

АККУМУЛЯТОРНЫХ БАНК

< Уровень электролита в аккумуляторной батарее >

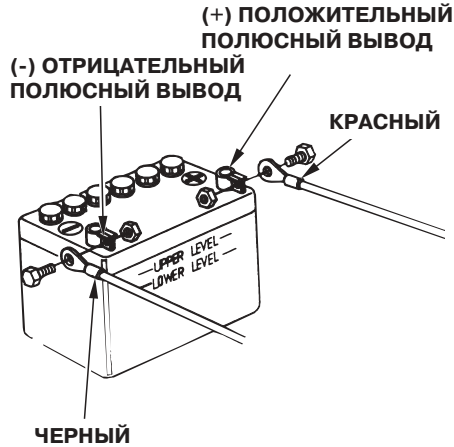
Проверьте уровень электролита: он должен находиться между метками максимального и минимального уровня. Проверьте, чтобы вентиляционные отверстия в крышках аккумуляторов не были закупорены. Если уровень электролита находится около или ниже метки минимального уровня, то долейте дистиллированную воду и доведите уровень электролита до метки максимального уровня.

МИНИМАЛЬНЫЙ УРОВЕНЬ

ТЕХНИЧЕСКОЕ ОБСЛУЖИВАНИЕ ПОДВЕСНОГО МОТОРА

< Очистка аккумуляторной батареи >

1. Снимите клемму черного провода с отрицательного полюсного вывода (-), затем клемму красного провода - с положительного полюсного вывода (+).
2. Снимите аккумуляторную батарею, очистите штыри полюсных выводов и клеммы проводов с помощью проволочной щетки или шлифовальной бумаги.
Промойте аккумуляторную батарею снаружи теплым раствором питьевой соды, следя за тем, чтобы вода или содовый раствор не попал в банки батареи. Тщательно протрите аккумуляторную батарею насухо.



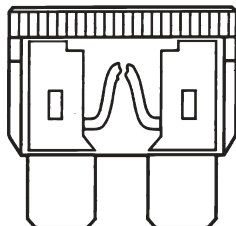
3. Присоедините клемму красного провода к положительному полюсному выводу батареи (+), затем присоедините клемму черного провода к отрицательному выводу батареи (-). Надежно затяните болты и гайки. Нанесите на клеммы и выводы аккумуляторной батареи защитную консистентную смазку.

⚠ ВНИМАНИЕ

Отключая аккумуляторную батарею, помните, что сначала необходимо снять клемму с отрицательного полюсного вывода батареи (-). Подключая аккумуляторную батарею, сначала необходимо надеть клемму на положительный полюсный вывод (+), а затем - на отрицательный (-). Запрещается отключать или подключать аккумуляторную батарею в обратной последовательности. Это может привести к короткому замыканию при касании инструментом полюсных наконечников батареи.

ТЕХНИЧЕСКОЕ ОБСЛУЖИВАНИЕ ПОДВЕСНОГО МОТОРА

Плавкие предохранители



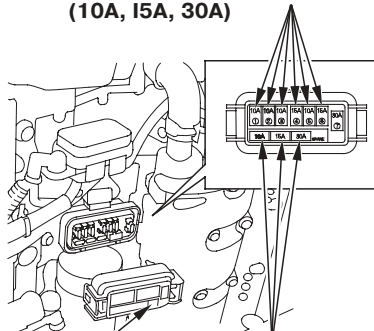
**ПЕРЕГОРЕВШИЙ
ПРЕДОХРАНИТЕЛЬ**

Если перегорает предохранитель, то зарядка батареи от генератора прекращается. Перед заменой перегоревшего предохранителя проверьте величину тока, потребляемого дополнительным электрическим оборудованием, и исправность этого оборудования.

▲ ПРЕДУПРЕЖДЕНИЕ

- Запрещается использовать предохранители, отличающиеся по номинальному току от штатных предохранителей. В результате использования неподходящих предохранителей возможен пожар или серьезные повреждения системы электрооборудования.

ПЛАВКИЕ ПРЕДОХРАНИТЕЛИ (10А, 15А, 30А)



**КРЫШКА КОРОБКИ
ПРЕДОХРАНИТЕЛЯ**

**ЗАПАСНЫЕ ПЛАВКИЕ
ПРЕДОХРАНИТЕЛИ**

- Перед заменой предохранителя, снимите клемму с отрицательного полюсного вывода (-) аккумуляторной батареи. В противном случае может произойти короткое замыкание.

ВНИМАНИЕ

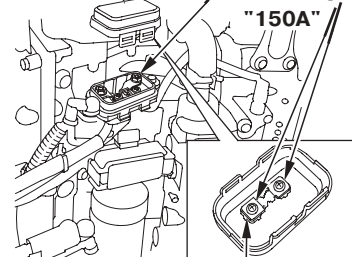
Если перегорел предохранитель, определите причину неисправности и затем установите на место перегоревшего запасной предохранитель, рассчитанный на ту же величину тока. Если причина неисправности не устранена, новый предохранитель может опять перегореть.

Плавкий предохранитель системы АСГ

**КРЫШКА КОРОБКИ
ПРЕДОХРАНИТЕЛЯ**

**ПРЕДОХРАНИТЕЛЬ
(150 А)**

**МАРКИРОВКА
"150А"**



ЗАПАСНОЙ ПРЕДОХРАНИТЕЛЬ

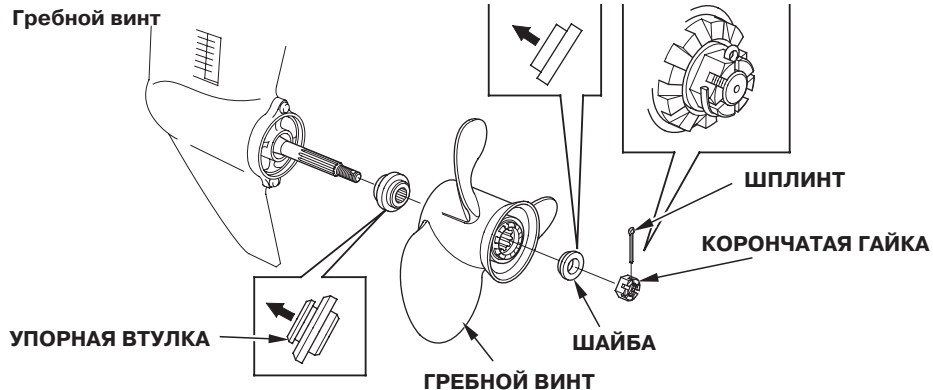
< Замена >

1. Заглушите двигатель.
2. Снимите кожух двигателя.
3. Снимите крышку с блока предохранителей и выньте перегоревший предохранитель из гнезда при помощи держателя предохранителей.
4. Вставьте новый предохранитель в гнездо.

Запасной предохранитель прикреплен двумя винтами диаметром 3 мм к обратной стороне крышки блока предохранителей. При замене предохранителя вставляйте его так, чтобы видеть маркировку "150 А", нанесенную на нем.

ТЕХНИЧЕСКОЕ ОБСЛУЖИВАНИЕ ПОДВЕСНОГО МОТОРА

1. Заглушите двигатель.
2. Снимите кожух двигателя.
3. Снимите крышку блока предохранителей.
4. Выньте старый предохранитель, вывинтив два винта диаметром 5 мм.
5. Установите новый предохранитель вниз стороной с маркировкой "150А".
6. После установки предохранителя поставьте крышку блока предохранителей крюком, направленным к двигателю.
7. Убедитесь, что крышка блока предохранителей надежно закрыта.



Если гребной винт получил повреждения от удара о каменистое дно или другое препятствие, замените гребной винт, следуя приведенным ниже инструкциям.

▲ ПРЕДУПРЕЖДЕНИЕ

- Во избежание случайного пуска двигателя снимите скобу с выключателя аварийной остановки двигателя.
- Лопasti гребного винта являются тонкими криволинейными пластинами с острыми краями. Для защиты рук от травм надевайте перчатки из плотного и прочного материала.

Замена

1. Выньте шплинт, затем отверните корончатую гайку 18,5 мм, шайбу, гребной винт и упорную шайбу.
2. Установка гребного винта производится в порядке обратном его снятию. Помните о том, что корончатая гайка должна фиксироваться только новым шплинтом.

ПРИМЕЧАНИЕ:

- Установите упорную втулку, так чтобы ее торец с проточкой был обращен к картеру редуктора.
- Используйте оригинальный разводной шплинт Honda, загните концы шплинта, как показано на рисунке.

ТЕХНИЧЕСКОЕ ОБСЛУЖИВАНИЕ ПОДВЕСНОГО МОТОРА

В случае заливания двигателя водой

Для того чтобы максимально снизить опасность коррозии деталей, необходимо обслужить подвесной мотор сразу же после того, как он будет поднят из-под воды.

Если поблизости имеется официальный дилер Honda, занимающийся продажей и обслуживанием подвесных моторов, немедленно доставьте подвесной мотор в мастерскую дилера. Если нет возможности обратиться к официальному дилеру, то нужно выполнить следующее:

1. Снимите кожух двигателя и промойте двигатель чистой водой, для того чтобы смыть соленую воду и удалить песок, грязь и т.д.

ВНИМАНИЕ

Если подвесной мотор работал в погруженном под воду положении, то возможны механические повреждения деталей двигателя, например, изгиб шатунов. Если двигатель прокручивается с заеданиями, то его дальнейшая эксплуатация недопустима до устранения неисправности.

2. Замените моторное масло (см. стр. 82).
3. Влейте чайную ложку моторного масла в двигатель через каждое свечное отверстие, затем проверните несколько раз маховик с помощью пускового шнура, для того чтобы смазать стенки цилиндров. Вверните свечи зажигания.

ТЕХНИЧЕСКОЕ ОБСЛУЖИВАНИЕ ПОДВЕСНОГО МОТОРА

4. Установите кожух двигателя и надежно зафиксируйте (см. стр. 38).
5. Попробуйте пустить двигатель.
 - Если двигатель не запускается, выверните свечи зажигания, очистите и просушите электроды свечей, затем снова вверните свечи зажигания и попробуйте пустить двигатель еще раз.
 - Если вода попала в картер двигателя или в слитом моторном масле содержалась вода, то необходимо еще раз заменить масло в двигателе, после того как от проработает полчаса.
 - Если двигатель успешно запустился и отсутствуют явные признаки механических повреждений, дайте двигателю поработать не менее получаса (убедитесь, что антикавитационная плита погружена под воду на глубину не менее 100 мм).
6. Как можно быстрее доставьте подвесной мотор в мастерскую официального дилера Honda для проверки и обслуживания.

13. ХРАНЕНИЕ ПОДВЕСНОГО МОТОРА

Для обеспечения длительного срока службы подвесного мотора рекомендуем вам обратиться в мастерскую официального дилера Honda для подготовки подвесного мотора к межсезонному хранению. Однако, описываемые ниже операции могут быть также выполнены владельцем самостоятельно, поскольку требуют минимального набора инструмента.

Слив конденсата из сепаратора паров топлива

▲ ПРЕДУПРЕЖДЕНИЕ

Бензин является чрезвычайно легковоспламеняющимся веществом. Пары бензина взрывоопасны. При взрыве паров бензина возможны серьезные травмы или гибель людей. Запрещается курить, пользоваться открытым пламенем или вносить искрящие предметы в рабочую зону. **ХРАНИТЕ БЕНЗИН В МЕСТАХ, НЕДОСТУПНЫХ ДЛЯ ДЕТЕЙ.**

СЕПАРАТОР ПАРОВ ТОПЛИВА



СЛИВНАЯ ПРОБКА

ДРЕНАЖНАЯ ТРУБКА

- Будьте осторожны, не пролейте бензин. Пролитое топливо или его пары могут воспламениться. В случае пролива вытрите насухо брызги и подтеки топлива, прежде чем оставлять двигатель на хранение или транспортировать двигатель.
- Запрещается курить или приближать открытое пламя или искрящие предметы к месту слива или хранения топлива.

1. Отсоедините сливную трубку от фиксатора, расположенного в нижнем левом углу головки блока.
2. Установите конец трубки по направлению к внешней стороне нижнего кожуха двигателя.
3. Ослабьте сливную крышку сепаратора паров топлива.
4. Наклоните мотор вверх.
5. Наклоните мотор вниз и слейте конденсат из сепаратора топлива.
6. После полного слива бензина плотно затяните сливную пробку.
7. Закрепите сливную трубку на крышке головки блока.

ХРАНЕНИЕ ПОДВЕСНОГО МОТОРА

Хранение аккумуляторной батареи

ВНИМАНИЕ

Правила обращения с различными аккумуляторными батареями могут отличаться, поэтому приведенные ниже инструкции могут не соответствовать батарее, установленной на вашей лодке. Ознакомьтесь с инструкцией по эксплуатации, которая приложена к аккумуляторной батарее её изготовителем.

⚠ ПРЕДУПРЕЖДЕНИЕ

Аккумуляторные батареи выделяют взрывоопасные газы: Взрыв аккумуляторной батареи может привести к серьезным травмам или потере зрения. Необходимо обеспечивать эффективную вентиляцию помещения, в котором производится зарядка аккумуляторных батарей.

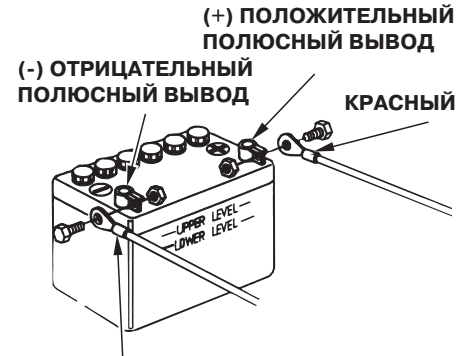
- **ОПАСНОСТЬ ХИМИЧЕСКОГО ОЖОГА:** В аккумуляторной батарее содержится электролит, который является раствором серной кислоты. Попадание серной кислоты в глаза или на кожный покров (даже через одежду) может привести к тяжелым химическим

ожогам. При работе с электролитом надевайте защитную маску и одежду.

- Не подносите близко открытое пламя и искрящие предметы, не курите поблизости. **ЭКСТРЕННЫЕ ДЕЙСТВИЯ ПРИ ОЖОГЕ ЭЛЕКТРОЛИТОМ:** Если электролит попал в глаза, тщательно промойте их теплой водой в течение не менее 15 минут и немедленно обратитесь за медицинской помощью.
- **Яд:** Электролит является ядовитым веществом. **ЭКСТРЕННЫЕ ДЕЙСТВИЯ ПРИ ОТРАВЛЕНИИ ЭЛЕКТРОЛИТОМ**

При попадании на наружный кожный покров: тщательно промойте пораженное место водой. При попадании в пищевод и желудочно-кишечный тракт: выпейте большое количество воды или молока. Затем выпейте молочка магнезии или растительного масла и немедленно обратитесь за медицинской помощью.

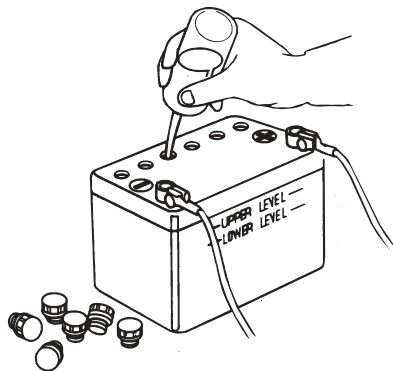
- **ХРАНИТЕ ЭЛЕКТРОЛИТ В МЕСТАХ, НЕДОСТУПНЫХ ДЛЯ ДЕТЕЙ.**



ЧЕРНЫЙ

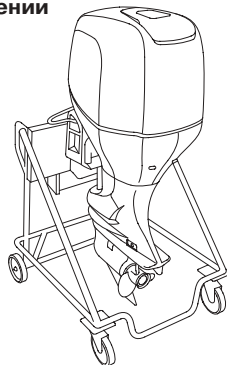
1. Снимите клемму черного провода с отрицательного полюсного вывода (-), затем снимите клемму красного провода с положительного полюсного вывода (+).
2. Снимите аккумуляторную батарею, очистите полюсные выводы и клеммы проводов с помощью проволочной щетки или шлифовальной бумаги. Промойте аккумуляторную батарею снаружи теплым раствором питьевой соды, следя за тем, чтобы вода или содовый раствор не попал в банки батареи. Тщательно протрите аккумуляторную батарею насухо.

ХРАНЕНИЕ ПОДВЕСНОГО МОТОРА

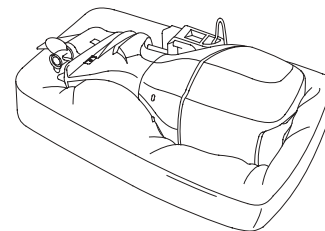


3. Долейте в аккумуляторную батарею дистиллированной воды и доведите уровень электролита до верхней метки. Запрещается превышать максимальный уровень электролита, соответствующий верхней метке.
4. Храните аккумуляторную батарею в горизонтальном положении в сухом, прохладном и хорошо проветриваемом помещении. Аккумуляторная батарея не должна подвергаться воздействию прямых солнечных лучей.
5. Ежемесячно проверяйте плотность электролита. При необходимости зарядите аккумуляторную батарею. Это продлит срок службы батареи.

Положение подвесного мотора при хранении



Перевозите и храните подвесной мотор в вертикальном или горизонтальном положении, как показано на рисунках. Закрепите транцевый кронштейн на стенде при помощи болтов и гаек. Храните подвесной мотор в хорошо проветриваемом сухом помещении, и предохраняя от воздействия прямых солнечных лучей.



▲ ВНИМАНИЕ

При длительном хранении не кладите подвесной мотор на бок. Если вы вынуждены положить мотор на бок, слейте моторное масло, защитите мотор, завернув его в уретановый материал, как указано на рисунке.

14. ПОИСК И УСТРАНЕНИЕ НЕИСПРАВНОСТЕЙ

ИНДИКАТОРЫ СИСТЕМ

ПРИЗНАК НЕИСПРАВНОСТИ	ВОЗМОЖНАЯ ПРИЧИНА НЕИСПРАВНОСТИ	СПОСОБ УСТРАНЕНИЯ НЕИСПРАВНОСТИ
<p>Срабатывает система предупреждения о перегреве: Загорается индикатор перегрева. Включается зуммер системы. Частота вращения двигателя снижается и он будет остановлен. Частота вращения двигателя не может быть увеличена. Двигатель будет остановлен через 20 секунд после ограничения частоты вращения.</p>	<p>Забито впускное отверстие системы охлаждения.</p>	<p>Очистите впускное отверстие системы охлаждения.</p>
	<p>Неверное калильное число свечи зажигания.</p>	<p>Замените свечу зажигания. (см. стр. 84).</p>
	<p>Неисправность насоса системы охлаждения. Забит термостат. Неисправен термостат. Забит термостат. Выхлопные газы попадают в систему охлаждения.</p>	<p>Обратитесь к официальным дилерам Honda.</p>
<p>Срабатывает система предупреждения о падении нормального давления масла: Не загорается индикатор системы предупреждения о падении давления масла. Включается зуммер системы. Частота вращения двигателя снижается. Частота вращения двигателя не может быть увеличена.</p>	<p>Недостаток уровня моторного масла.</p>	<p>Добавьте до необходимого уровня моторное масло (см. стр. 39)</p>
	<p>Применение моторного масла нерекомендуемого качества.</p>	<p>Применение моторного масла нерекомендуемого качества.</p>

ПОИСК И УСТРАНЕНИЕ НЕИСПРАВНОСТЕЙ

ПРИЗНАК НЕИСПРАВНОСТИ	ВОЗМОЖНАЯ ПРИЧИНА НЕИСПРАВНОСТИ	СПОСОБ УСТРАНЕНИЯ НЕИСПРАВНОСТИ
<p>Срабатывает система предупреждения о наличии воды в сепараторе: Включается зуммер системы.</p>	<p>Вода собралась в сепараторе.</p>	<p>Слейте воду из сепаратора, очистите его, проверьте наличие воды в топливном баке и топливопроводе. Если снова срабатывает зуммер, обратитесь к официальному дилеру компании Honda.</p>
<p>Срабатывает система PGM-FI: Загорается индикатор системы PGM-FI. Включается зуммер системы.</p>	<p>Неисправность системы PGM-FI:</p>	<p>Обратитесь к официальным дилерам Honda.</p>
<p>Срабатывает система ACG: Загорается индикатор системы ACG. Периодически срабатывает зуммер системы.</p>	<p>Напряжение на аккумуляторной батарее либо слишком высокое, либо слишком низкое.</p>	<p>Проверьте аккумуляторную батарею (см. стр. 92).</p>
	<p>Неисправность системы ACG.</p>	<p>Обратитесь к официальному дилеру компании Honda.</p>

15. ТЕХНИЧЕСКИЕ ХАРАКТЕРИСТИКИ

МОДЕЛЬ	BF175A				
Код описания продукции	BAJJ	BAJJ	BAKJ	BAJJ	BAKJ
Модификация	LD	XD	XCD	XXD	XXCD
Габаритная длина	920 мм				
Габаритная ширина	625 мм				
Габаритная высота	1670 мм	1800 мм		1925 мм	
Высота транца	508 мм	635 мм		762 мм	
Сухой вес (без гребного винта)	267 кг	272 кг		272 кг	
Максимальная мощность	128,7 кВт (175 л.с.)				
Диапазон частоты вращения двигателя при полной подаче топлива	5 000 — 6 000 мин ⁻¹ (об/мин)				
Тип двигателя	4-х тактный, шестицилиндровый, V-образный, с одним верхним распределительным валом.				
Рабочий объем	3471 см ³				
Зазор между электродами свечи зажигания	1,00 - 1,30 мм				
Система дистанционного рулевого управления	Установлена на подвесном моторе				
Система пуска	Электрический стартер				

Номинальная мощность подвесных моторов Honda определена в соответствии с NMMA и стандартом 28/23 ICOMIA.

Система зажигания	Транзисторная
Система смазки	Смазка под давлением, создаваемым троиходным масляным насосом
Рекомендуемые масла	Класс качества по API (SG, SH, SJ), индекс вязкости SAE 10W-30 Трансмиссионное масло: класс качества по API - GL-4, вязкость SAE 90 для подвесных моторов.
Заправочные емкости	Двигатель: Без замены масляного фильтра: 7,6 литра С заменой масляного фильтра: 7,8 литра Картер редуктора: 1,17 литра
Номинальное напряжение и ток отдачи генератора	12 В, 60 А
Система охлаждения	Жидкостная (заборной водой), с термостатом
Система выпуска отработавших газов	Под воду
Свечи зажигания	VKJ20RZ-M11 (DENSO) , IZFR6F-11 (NGK)
Топливоподкачивающий насос двигателя	Электрический
Топливо	Автомобильный неэтилированный бензин (октановое число, не менее: 91 по исследовательскому методу, 86 по моторному методу)
Переключение муфты реверса	Двухстороннее: Вперед — Нейтраль — Назад
Угол поворота подвесного мотора	30° влево и вправо
Угол наклона подвесного мотора (при угле наклона транца 12°)	от -4° до 16°

ТЕХНИЧЕСКИЕ ХАРАКТЕРИСТИКИ

МОДЕЛЬ	BF200A				
Код описания продукции	BAEJ	BAEJ	BAFJ	BAEJ	BAFJ
Модификация	LD	XD	XCD	XXD	XXCD
Габаритная длина	920 мм				
Габаритная ширина	625 мм				
Габаритная высота	1670 мм	1800 мм		1925 мм	
Высота транца	508 мм	635 мм		762 мм	
Сухой вес (без гребного винта)	267 кг	272 кг		272 кг	
Максимальная мощность	147,1 кВт (200 л.с.)				
Диапазон частоты вращения двигателя при полной подаче топлива	5 000 — 6 000 мин ⁻¹ (об/мин)				
Тип двигателя	4-х тактный, шестицилиндровый, V-образный, с одним верхним распределительным валом.				
Рабочий объем	3471 см ³				
Зазор между электродами свечи зажигания	1,00 - 1,30 мм				
Система дистанционного рулевого управления	Установлена на подвесном моторе				
Система пуска	Электрический стартер				

Номинальная мощность подвесных моторов Honda определена в соответствии с NMMA и стандартом 28/23 ICOMIA.

Система зажигания	Транзисторная
Система смазки	Смазка под давлением, создаваемым трохлоидным масляным насосом
Рекомендуемые масла	Класс качества по API (SG, SH, SJ), индекс вязкости SAE 10W-30 Трансмиссионное масло: класс качества по API - GL-4, вязкость SAE 90 для подвесных моторов.
Заправочные емкости	Двигатель: Без замены масляного фильтра: 7,6 литра С заменой масляного фильтра: 7,8 литра Картер редуктора: 1,17 литра
Номинальное напряжение и ток отдачи генератора	12 В, 60 А
Система охлаждения	Жидкостная (заборной водой), с термостатом
Система выпуска отработавших газов	Под воду
Свечи зажигания	VKJ20RZ-M11 (DENSO) , IZFR6F-11 (NGK)
Топливоподкачивающий насос двигателя	Электрический
Топливо	Автомобильный неэтилированный бензин (октановое число, не менее: 91 по исследовательскому методу, 86 по моторному методу)
Переключение муфты реверса	Двухстороннее: Вперед — Нейтраль — Назад
Угол поворота подвесного мотора	30° влево и вправо
Угол наклона подвесного мотора (при угле наклона транца 12°)	от -4° до 16°

ТЕХНИЧЕСКИЕ ХАРАКТЕРИСТИКИ

МОДЕЛЬ	BF225A				
Код описания продукции	BAGJ	BAGJ	BAHJ	BAGJ	BAHJ
Модификация	LD	XD	XCD	XXD	XXCD
Габаритная длина	920 мм				
Габаритная ширина	625 мм				
Габаритная высота	1670 мм	1800 мм		1925 мм	
Высота транца	508 мм	635 мм		762 мм	
Сухой вес (без гребного винта)	267 кг	272 кг		272 кг	
Максимальная мощность	128,7 кВт (225 л.с.)				
Диапазон частоты вращения двигателя при полной подаче топлива	5 000 — 6 000 мин ⁻¹ (об/мин)				
Тип двигателя	4-х тактный, шестицилиндровый, V-образный, с одним верхним распределительным валом и системой VTEC (система изменения фаз газораспределения).				
Рабочий объем	3471 см ³				
Зазор между электродами свечи зажигания	1,00 - 1,30 мм				
Система дистанционного рулевого управления	Установлена на подвесном моторе				
Система пуска	Электрический стартер				

Номинальная мощность подвесных моторов Honda определена в соответствии с NMMA и стандартом 28/23 ICOMIA.

Система зажигания	Транзисторная
Система смазки	Смазка под давлением, создаваемым троиходным масляным насосом
Рекомендуемые масла	Класс качества по API (SG, SH, SJ), индекс вязкости SAE 10W-30 Трансмиссионное масло: класс качества по API - GL-4/5, вязкость SAE 90 для подвесных моторов.
Заправочные емкости	Двигатель: Без замены масляного фильтра: 7,6 литра С заменой масляного фильтра: 7,8 литра Картер редуктора: 1,17 литра
Номинальное напряжение и ток отдачи генератора	12 В, 60 А
Система охлаждения	Жидкостная (заборной водой), с термостатом
Система выпуска отработавших газов	Под воду
Свечи зажигания	VKJ20RZ-M11 (DENSO) , IZFR6F-11 (NGK)
Топливоподкачивающий насос двигателя	Электрический
Топливо	Автомобильный неэтилированный бензин (октановое число, не менее: 91 по исследовательскому методу, 86 по моторному методу)
Переключение муфты реверса	Двухстороннее: Вперед — Нейтраль — Назад
Угол поворота подвесного мотора	30° влево и вправо
Угол наклона подвесного мотора (при угле наклона транца 12°)	от -4° до 16°

17. АДРЕСА ДИЛЕРОВ КОМПАНИИ HONDA В РОССИИ

ЗАО "Аояма Моторс"

119618, Москва, ул.
Домостроительная, 4
(095) 439-3107, 363-4334, 363-4337

ООО "ФК Моторс"

105523, Москва Щелковское ш.,
100, корп. 106
(095) 460-90-29

ООО "Флайт Авто"

Москва, МКАД 19км, Развязка
Беседы-Марьино-Братеево
(095) 500-3434, 500-3484

ЗАО "БРАНДТ"

193015, Санкт-Петербург наб.
Робеспьера, 6-8 лит. А
(812) 449-4140, (812) 275-0537

ЗАО "РАЛЬФ-АРТ дивижн"

197110, Санкт-Петербург ул.Малая
Зеленина, 4 (812)325-2732, (812)
235-6505, (812) 2352060

ЗАО "АКБОР"

193091, Санкт-Петербург
Октябрьская наб., 18, лит. Б
(812) 589-5362, (812) 589-2204

ООО "Партнер"

196084, Санкт-Петербург,
Московский пр., 136, к. 2А, оф. 1
(812) 388-6676, 388-5833, 388-9253,
387-5855

ООО "САВА"

Братск, ул. Гидростроителей, 53
(3953) 36-4466, 36-4404, 66-5702

Салон "Олимп"

160014, Вологда, ул. Добролюбова, 38
(8172) 54-6474, 54-6542

ООО "Уникум Моторс"

620050, Екатеринбург, ул.
Монтажников, 4
(343) 373-4727

ООО "САВА"

664014, Иркутск, ул .О. Кошевого, (653952)211-999,325-133
ООО "Макс Моторс"
350059, Краснодар, ул. Уральская,
104-А, ТЦ "СБС"
(861) 231-9116

ООО "Техноцентр АСТМ"

660060, Красноярск ул. Красной
Армии, 10
(3912) 234-547

АДРЕСА ДИЛЕРОВ КОМПАНИИ HONDA В РОССИИ

Магазин "Яр"

660048, Красноярск ул. Брянская, 280
(3912) 58-7604

Магазин "Мастер Фиш"

423819, Набережные Челны,
пр.Мира, 6/01
(8552) 39-0050, 53-2323

ООО "ЭКСП"

614014, Пермь ул. Восстания, 24
(3422) 67-7919

ООО "Макс Моторс"

357500, Пятигорск, Пр-т Калинина,
54-А, ТЦ "Телемир"
(87933) 37-999

ООО "Сибирь моторе групп"

625000, Тюмень, ул. Широтная, 29
(3452) 26-8378

ООО "Профтехника"

450000, Уфа, ул. Силикатная, 27
8-901-478-8502

ООО "Юна Моторс"

344065, Ростов-на-Дону ул.
Троллейбусная, 4
(863) 227-8963

ООО "Автоимпорт"

443070, Самара ул. Загородная, 3
(8462)46-5408

ООО "Макс Моторс"

354000, Сочи, р-он Мамайка, СЗК
"Роснефть"
(8622) 60-2363

ООО "Макс Моторс"

355038, Ставрополь, ул. Ленина,
468, ТЦ "Телемир"
(8652) 56-0160

ООО "ШинИНВЕСТ-Центр"

454087, Челябинск, ул.
Потребительская 2-я, 22
(3512) 62-1001,62-1257
(добавочный 132)

**Список Дилеров постоянно обновляется. Более подробную информацию
вы можете получить на нашем интернет-сайте: www.honda.co.ru**

АЛФАВИТНЫЙ УКАЗАТЕЛЬ

А

Аварийный линь.....	24
Аккумуляторная батарея.....	44,92
Анод противокоррозионной защиты.....	26

Б

Безопасность.....	6
Буксировка.....	76

Г

Гребной винт.....	95
Гребной винт.....	37

Д

Движение.....	58
---------------	----

З

Заливание двигателя водой.....	96
--------------------------------	----

К

Контрольный осмотр.....	38
-------------------------	----

М

Моторное масло.....	82
---------------------	----

О

Обкатка двигателя.....	54
Органы управления и контрольно-измерительные приборы.....	14
Остановка двигателя.....	73

П

Плавкие предохранители.....	94
Подъем подвесного мотора из воды.....	63
Пуск двигателя.....	46

С

Свечи зажигания.....	84
Сепаратор воды.....	43
Сепаратор воды.....	89
Система защиты двигателя.....	67
Смазка узлов трения.....	86
Стоянка.....	64

Т

Тахометр (опция).....	28
Топливный фильтр.....	87
Топливо, содержащее спирт.....	41
Транспортировка.....	75
Триммер.....	26

У

Уровень топлива в баке.....	40
Установка мотора.....	29

Ч

Чистка и промывка подвесного мотора.....	77
--	----